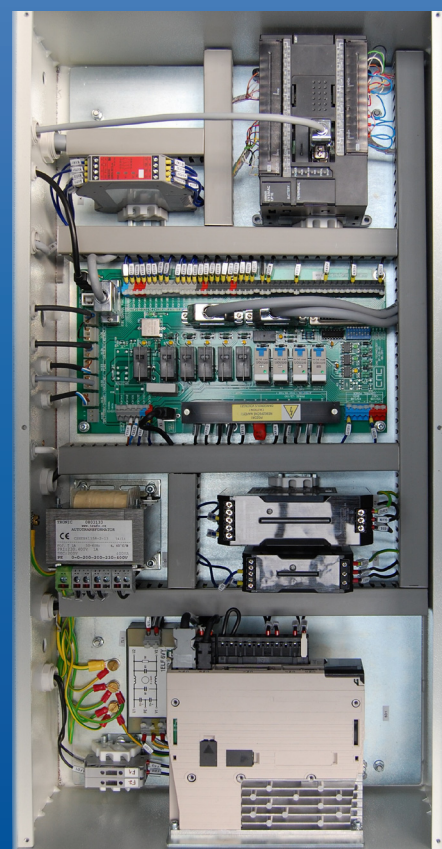


# ↓ SPACESAVER SS2220

## Podavač krátkých tyčí se zásobníkem

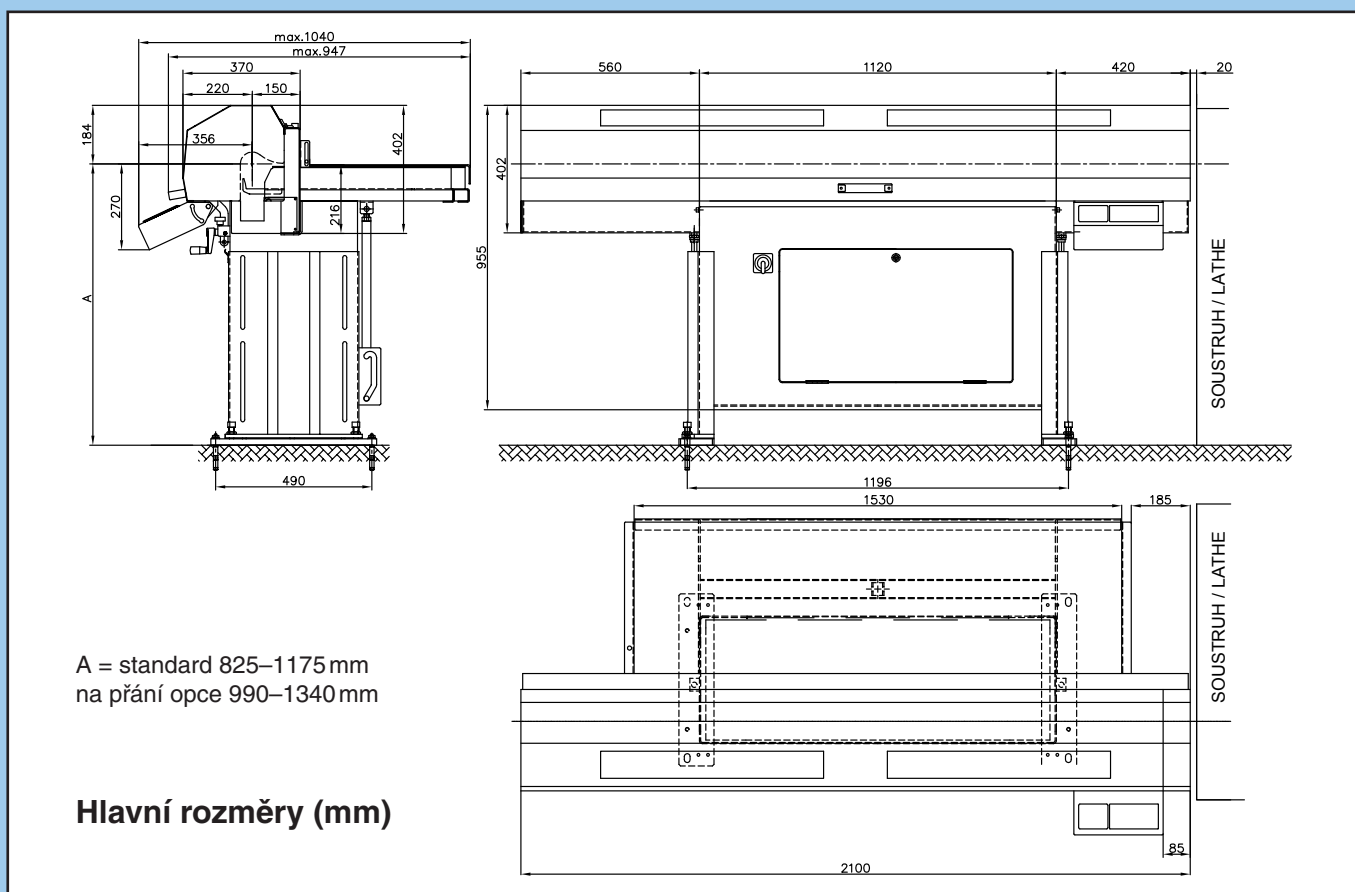


- ➔ Pro tyče o průměru 6mm až 67 mm x 1525 mm délky
- ➔ Automatické polohování nakládacího mechanismu podle průměru tyče
- ➔ Podávání na doraz i na polohu (opce)
- ➔ Ovládání pomocí dotykové obrazovky
- ➔ Rychlá změna nastavení podavače při změně práce
- ➔ 100% elektrický pohon (není potřeba stlačený vzduch)
- ➔ Nenákladná a efektivní automatizace práce na libovolném CNC soustruhu
- ➔ CE certifikace



Zařízení a příslušenství pro vyšší stupeň efektivity a automatizace obrábění

<b>Funkce podavače tyčí SPACESAVER</b>	<b>SS2220</b>
Průměr tyče (kruhový průřez)	6 až 67mm
Zpracování tyčí neokružového průřezu:	
Rozměr tyče - šestihran	8 až 58 mm
Rozměr tyče - čtyřhran	8 až 47 mm
Pracovní zdvih tlačníku	1660mm
Maximální délka tyče zpracovaná podavačem (Použitelná délka tyče je dána délkou vřetena soustruhu s upínacím válcem a upínačem)	1525 mm
Napájení (50/60 Hz)	200/230/400 VAC
Seřizovací doba při přechodu na jiný průměr tyče	max 1min
Zakladací cyklus tyče	cca 30 s
Podávat tyče proti dorazu soustruhu i na naprogramovanou pozici (opce)	✓
CE certifikace	✓



#### Výrobce:

CNC Technology, spol. s r.o.

Evropská 423/178

160 00 Praha 6

Tel.: +420 233 090 455, Fax: +420 233 090 450

E-mail: [cnctech@cnctech.cz](mailto:cnctech@cnctech.cz), [www.cnctech.cz](http://www.cnctech.cz)

#### Distributor: