

# Řada NL

CNC soustružnická centra



# SMART MACHINE TOOL

*Smart Machine Tool vyrábí špičkové obráběcí stroje na základě znalostí konstrukce, výrobních postupů, a především potřeb zákazníků.*







## Smart Machine Tool Korea

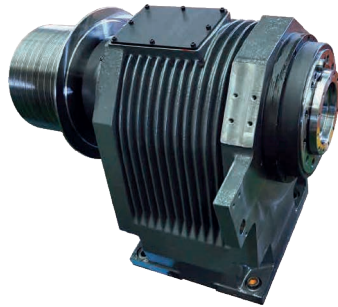
Zakladatelé Smart Machine Tool Korea, Jong B. Won, Jong C. Kim a Jong W. Shin mají dohromady více než 100leté zkušenosti s výrobou obráběcích strojů. Před založením společnosti pracovali v Samsung Machine Tools SMEC. Jsou nejen akcionáři Smart Machine Tool Korea, ale ve společnosti působí ve výkonných pozicích jako výkonný ředitel, výrobní ředitel a ředitel vývoje a konstrukce (v uvedeném pořadí). Brian Whang začínal v roce 1993 v HYUNDAI WIA Machine Tools a poté strávil více než 20 let v oblasti obchodu a financí u společnosti Dynamic International (USA). Svou profesí je právník a certifikovaný účetní, ve společnosti působí jako finanční ředitel. Richard Layo, majitel Dynamic International, založil v roce 1986 ve Wisconsinu distribuční společnost. V roce 1999 začal dovážet obráběcí stroje z Japonska, Jižní Koreje a Tchaj-wanu a nyní působí ve společnosti Smart Machine Tool Korea jako předseda představenstva.



# Konstrukce strojů SMART

## Vřeteník

Uložení vřetene v žebrované konstrukci vynikajícím způsobem rozptýlí teplo vznikající pohybem os, čímž se udrží minimální tepelná roztažnost.



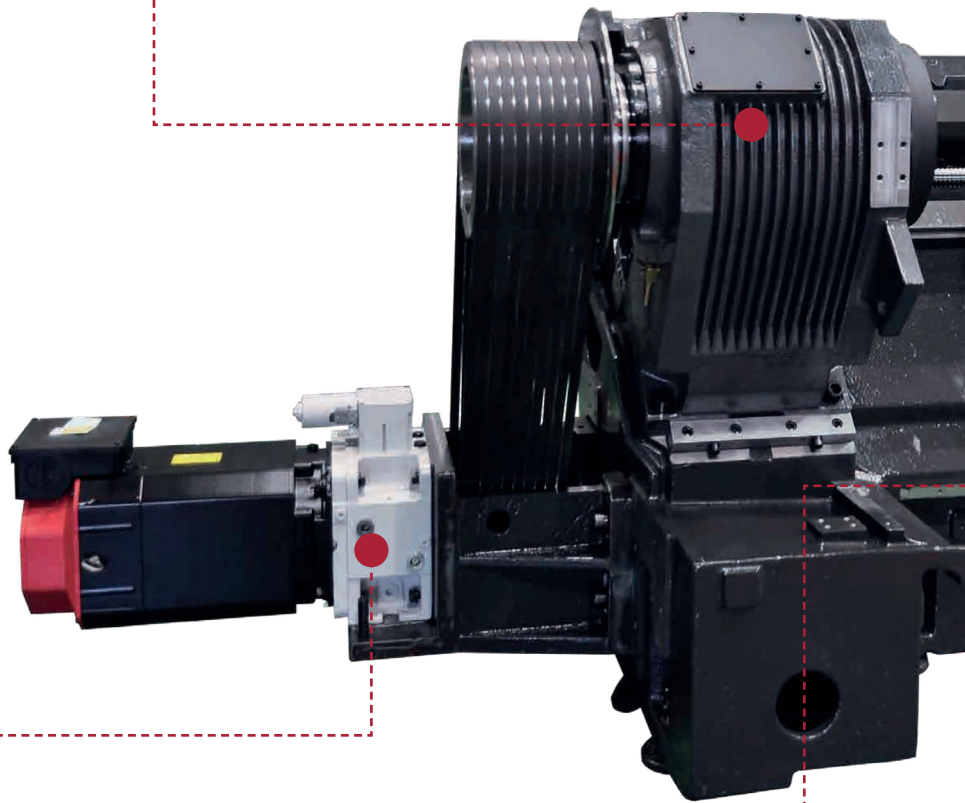
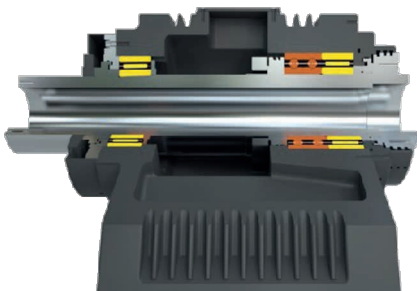
## Předepnuté, dvojitě ukotvené kuličkové šrouby

Kuličkové šrouby všech os jsou předepnuté, tepelně zušlechtěné na optimální tvrdost a na obou koncích dvojitě ukotvené. Tím se dosáhne maximální tuhosti a minimální tepelné roztažnosti.



## Vřeteno

Válečková ložiska ve dvou řadách a úhlová axiální ložiska zajišťují dostatečnou tuhost pro veškeré obráběcí operace.



## Převodovka

Stroje řady NL 2500, 3000, 4000, 5000, 6000 jsou vybaveny automatickou dvoustupňovou převodovkou zajišťující vysoký kroutící moment.

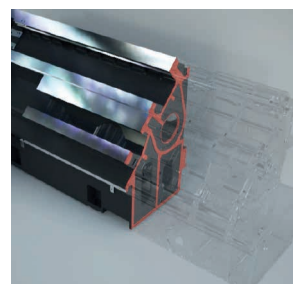


Převodovka  
NL 2500, 3000



Převodovka  
NL 4000, 5000, 6000

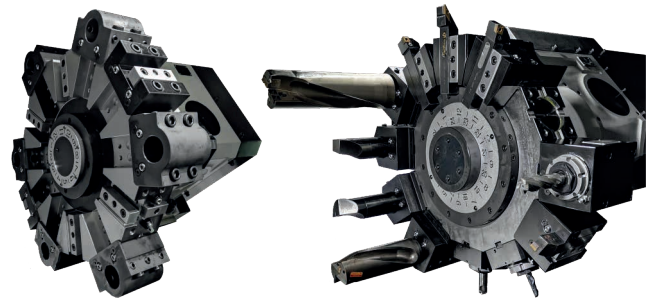
## Tuhé lože se sklonem 45 stupňů



Konstrukce lože s torzní trubicí, sklonem 45 stupňů a širokými vodicími kluznými plochami pro snadný přístup k obrobku a vynikajícím odvodem třísek.

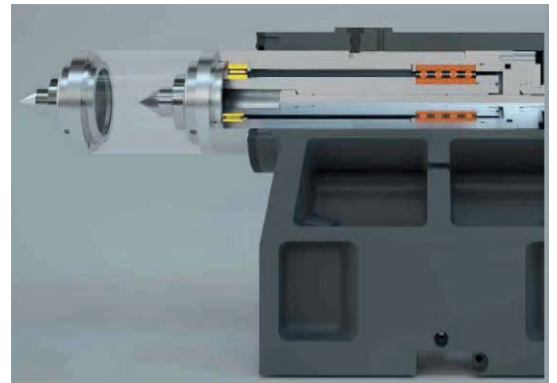
## Nástrojová hlava s 12-ti pozicemi

Spojení nástrojové hlavy pomocí 3-dílné spojky „Curvic“ usnadňuje opravu po kolizi a pomocí servomotoru zajišťuje rychlou a přesnou indexaci vč. velkého kroučícího momentu.



## Programovatelný koník a pinola

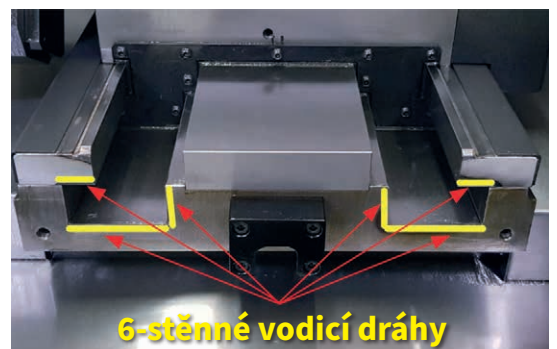
Široké vodící plochy, robustní tělo koníku a pinoly zabezpečují dostatečnou tuhost pro jakékoliv obráběcí operace.



## 6-stěnné vodící dráhy osy X

Široké kluzné vedení vyrobené z jednoho odlitku je ideální pro tuhé a efektivní obrábění.

Indukčně kalené a přesně broušené kluzné plochy zajišťují dlouhodobou přesnost obrábění.



## Ručně zaškrabávané lože

Precizní ruční zaškrabávání všech kontaktních ploch lože zajišťuje dlouhodobou přesnost obrábění a minimální opotřebení povrchu.

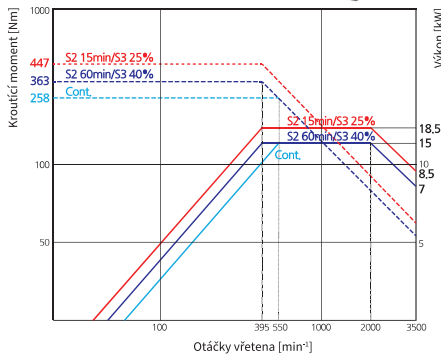
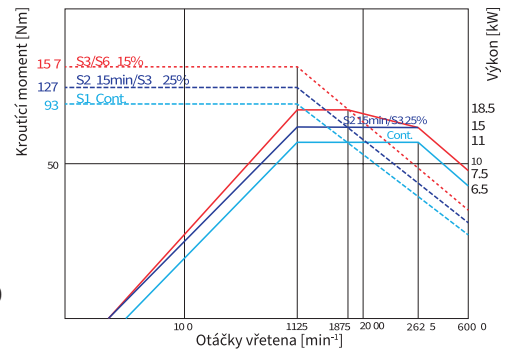




**NL 1500 | NL 2000** Sklíčidlo 6“, 8“, 10“ / Ústí vřetene A2-5, A2-6, A2-8

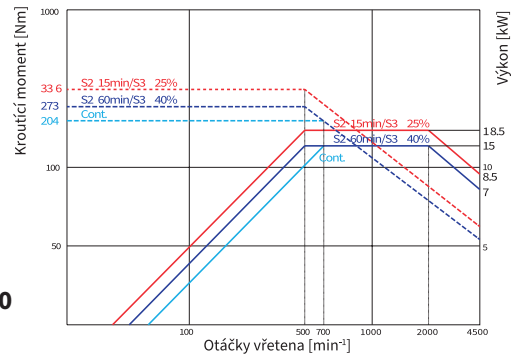


**NL 1500**



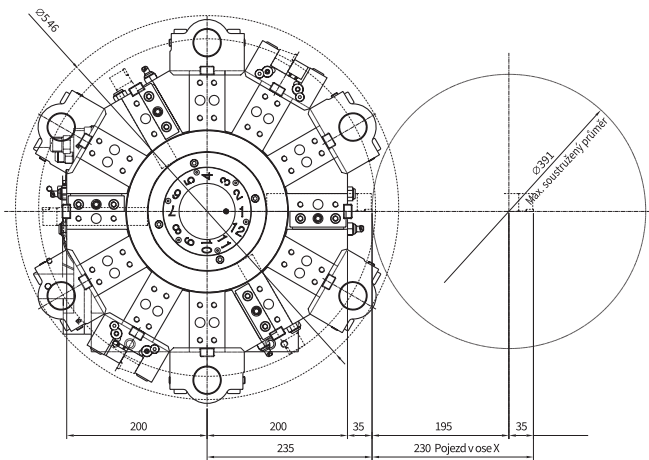
**NL 2000B**

**NL 2000**



**Interference nástrojů**

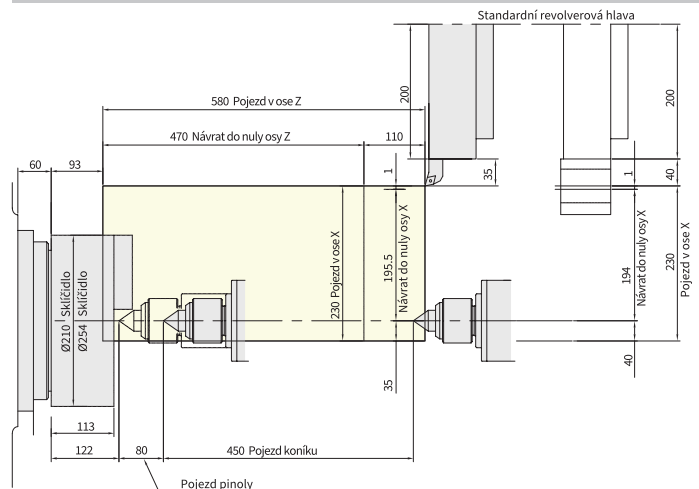
Jednotky: mm



**NL 2000**

**Pracovní rozsahy**

Jednotky: mm

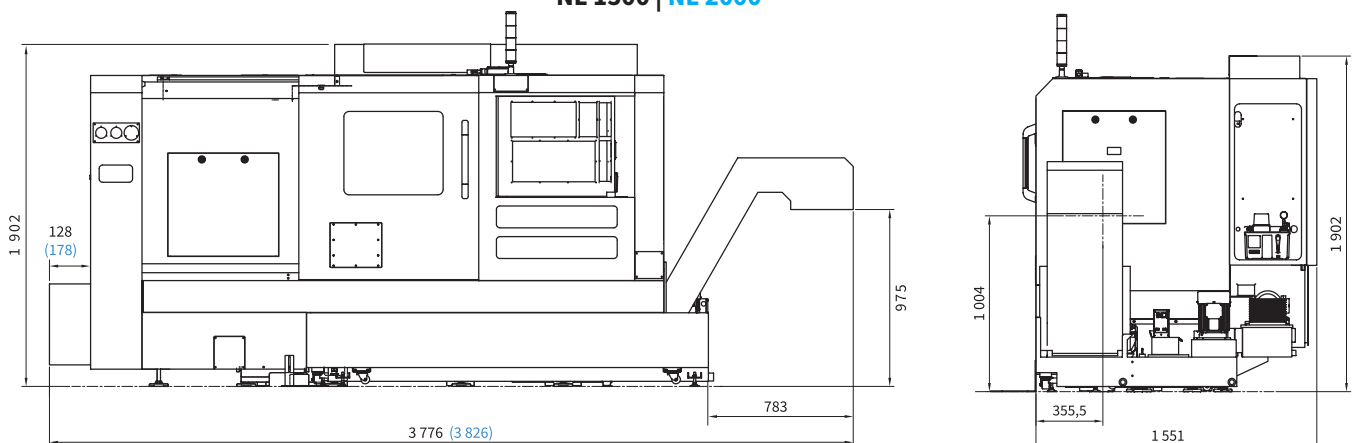


**NL 2000**

**Vnější rozměry stroje**


Jednotky: mm

**NL 1500 | NL 2000**



 Technická specifikace

			NL 1500	NL 1500M	NL 2000	NL 2000M	NL 2000B	NL 2000BM
<b>ZÁKLADNÍ ÚDAJE</b>	Točný průměr nad ložem	mm	570					
	Točný průměr nad suportem	mm	370					
	Max. průměr obrábění	mm	391	381	391	381	391	381
	Max. obráběná délka	mm	560	540	560	540	550	540
	Velikost sklíčidla	mm	153 (6")		203 (8")		254 (10")	
	Průchod vřetene	mm	52		68		82	
<b>VŘETENO</b>	Otáčky vřetene	min <sup>-1</sup>	6,000		4,500		3,500	
	Výkon motoru vřetene	kW	11/18,5		15/18,5		15/18,5	
	Ústí vřetene	ASA	A2-5		A2-6		A2-8	
	Kroutící moment vřetene	Nm	157		336		447	
	Vrtání vřetene	mm	61		76		91	
<b>POJEZDY</b>	Rychloposuv v ose X/Z	m/min	24/30					
	Pojezd v ose X/Z	mm	230/580					
	Výkon motoru posuvu v ose X/Z	kW	1,8/3	3/3	1,8/3	3/3	1,8/3	3/3
<b>NÁSTROJOVÁ HLAVA</b>	Počet nástrojových míst	ks	12	12 (24)	12	12 (24)	12	12 (24)
	Rozměr upínacích nástrojů	mm	25 × 25					
	Průměr vyvrtávacích nástrojů	mm	Ø 40				Ø 50	Ø 40
	Doba indexace	s	0,15					
	Typ držáku frézovacích nástrojů		-	BMT55	-	BMT55	-	BMT55
	Otáčky poháněných nástrojů	min <sup>-1</sup>	-	5,000	-	5,000	-	5,000
	Výkon motoru poháněných nástrojů	kW	-	3,7/5,5	-	3,7/5,5	-	3,7/5,5
<b>KONÍK</b>	Pojezd koníku	mm	450					
	Průměr pinoly	mm	Ø 80					
	Pojezd pinoly	mm	80					
	Kužel pinoly		MT4					
<b>SKLON LOŽE</b>		45°						
<b>PŘÍKON STROJE</b>	kVA	30						
<b>ZÁSTAVBOVÉ ROZMĚRY VČ. DOPRAVNÍKU</b>	mm	3 776 × 1 560		3 826 × 1 560		3 826 × 1 560		
<b>HMOTNOST STROJE</b>	kg	3 800		3 900		3 900		
<b>NC SYSTÉM</b>		Fanuc 0i-TF PLUS, 15" TFT vč. Manual Guide i						

 Standardní výbava

- Hydraulické sklíčidlo
- 2 sady měkkých čelistí
- 1 sada tvrdých čelistí
- Pedálový spínač k upínání sklíčidla
- Potvrzování upnutí sklíčidla
- Nástrojová sonda
- Lopatka pro odebrání obrobků
- Programovatelný koník
- Chlazení nástrojů 10 bar
- Nádrž na chladící kapalinu
- Odlučovač oleje
- Dopravník třísek
- Kompletní krytování stroje
- Zámek dveří
- LED pracovní osvětlení
- Box na nářadí
- Vyrovnávací bloky
- Signalizační třibarevné světlo
- Návod k obsluze a seznam dílů
- Stroj dle CE normy

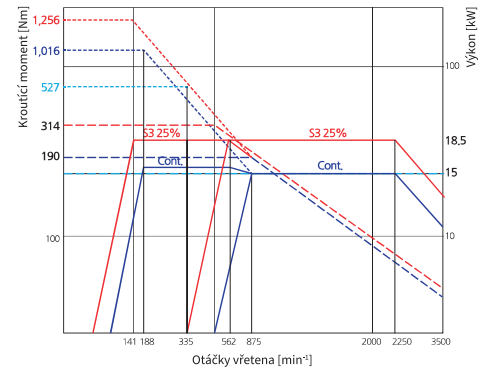
 Volitelná výbava

- Zadní dopravník třísek s nádrží chladiwa
- Nádoba na třísky
- Kleštinové upínání
- Regulace upínacího tlaku sklíčidla
- Automatické dveře
- Vzduchová pistole
- Ofuk sklíčidla
- Oplachovací pistole
- Klimatizace elektrické skříně
- Odsavač olejové mlhy
- Chlazení nástrojů 20 bar

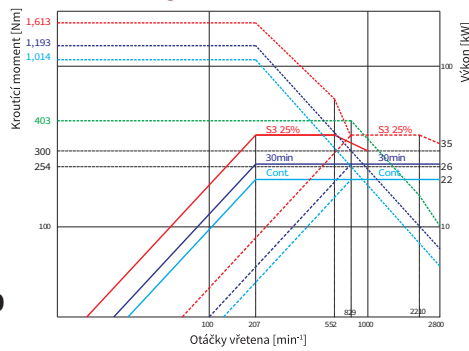
**NL 2500 | NL 3000** Sklíčadlo 10", 12" / Ústí vřetene A2-8, A2-11



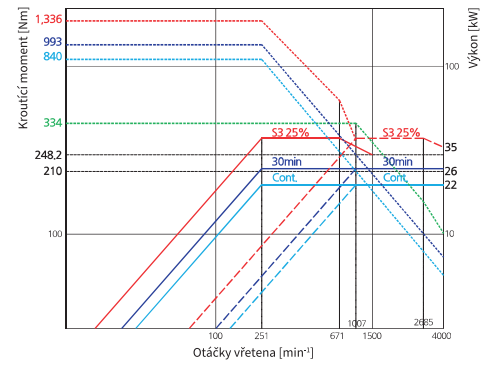
**NL 2500S**



**NL 3000**

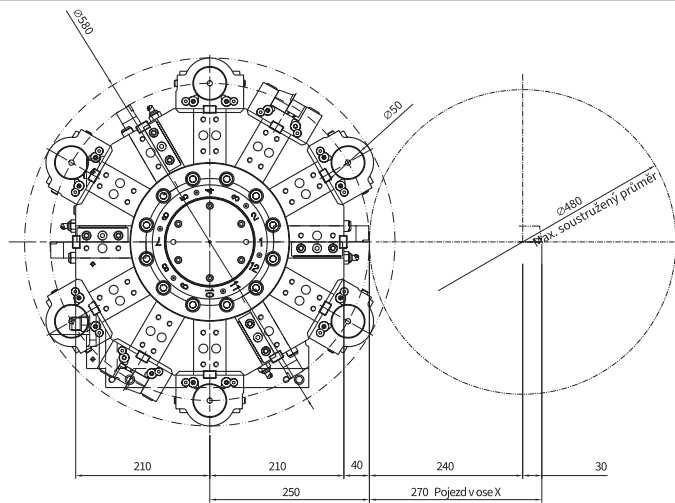


**NL 2500**



**Interference nástrojů**

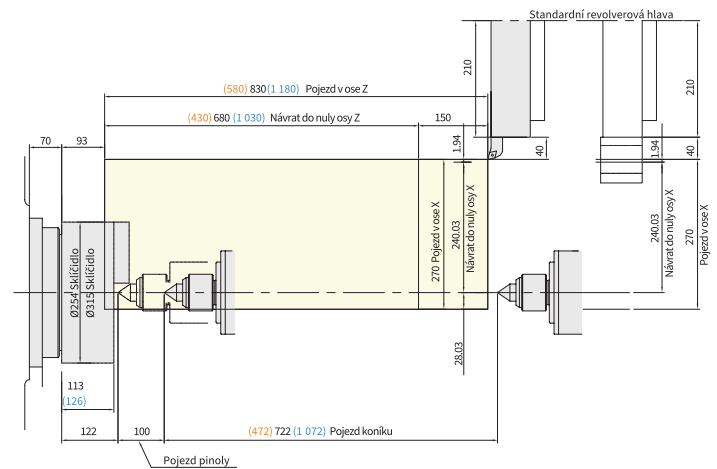
Jednotky: mm



**NL 2500 | 3000**

**Pracovní rozsahy**

Jednotky: mm

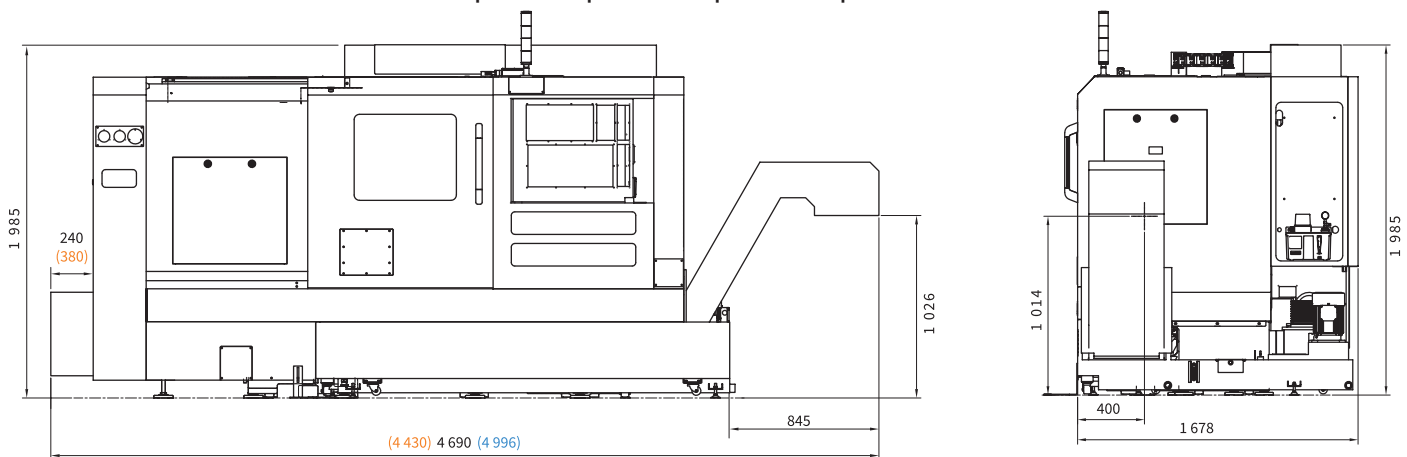


**NL 2500S | NL 2500 | NL 3000B | NL 2500L | NL 3000BL**

**Vnější rozměry stroje**

Jednotky: mm

**NL 2500S | NL 2500 | NL 3000B | NL 2500L | NL 3000BL**





 Technická specifikace

			NL 2500 (S/L)	NL 2500M (SM/LM)	NL 3000B (BL)	NL 3000BM (BLM)
<b>ZÁKLADNÍ ÚDAJE</b>	Točný průměr nad ložem	mm	700			
	Točný průměr nad suportem	mm	510			
	Max. průměr obrábění	mm	480	450	480	450
	Max. obráběná délka	mm	750 (530/1 100)	700 (480/1 050)	750 (1 100)	700 (1 050)
	Velikost sklíčidla	mm	254 (10")		305 (12")	
	Průchod vřetene	mm	82		103	
<b>VŘETENO</b>	Otáčky vřetene	min <sup>-1</sup>	4,000 (3,500)		2,800	
	Výkon motoru vřetene	kW	22/35 (15/18,5)		22/35	
	Ústí vřetene	ASA	A2-8		A2-11	
	Krouticí moment vřetene	Nm	1,336 (1,256)		1,613	
	Vrtání vřetene	mm	91		115	
<b>POJEZDY</b>	Rychloposuv v ose X/Z	m/min	24/30			
	Pojezd v ose X	mm	270			
	Pojezd v ose Z	mm	830 (580/1 180)	770 (520/1 120)	830 (1 180)	770 (1 120)
	Výkon motoru posuvu v ose X/Z	kW	4/4			
<b>NÁSTROJOVÁ HLAVA</b>	Počet nástrojových míst	ks	12	12 (24)	12	12 (24)
	Rozměr upínacích nástrojů	mm	25 × 25			
	Průměr vyvrtávacích nástrojů	mm	Ø 50			
	Doba indexace	s	0,2			
	Typ držáku frézovacích nástrojů		-	BMT65	-	BMT65
	Otáčky poháněných nástrojů	min <sup>-1</sup>	-	5,000	-	5,000
	Výkon motoru poháněných nástrojů	kW	-	5,5/7,5	-	5,5/7,5
<b>KONÍK</b>	Pojezd koníku	mm	722 (472/1 072)		720 (1 060)	
	Průměr pinoly	mm	Ø 110			
	Pojezd pinoly	mm	100			
	Kužel pinoly		MT4 (vestavný)			
<b>SKLON LOŽE</b>		45°				
<b>PŘÍKON STROJE</b>	kVA	40 (35)		40		
<b>ZÁSTAVBOVÉ ROZMĚRY VČ. DOPRAVNÍKU</b>	mm	4 690 (4 430/4 996) × 1 678		4 690 (4 996) × 1 678		
<b>HMOTNOST STROJE</b>	kg	5 700 (4 700/6 900)		5 700 (6 900)		
<b>NC SYSTÉM</b>		Fanuc Oi-TF PLUS, 15" TFT vč. Manual Guide i				

 Standardní výbava

- 2° automatická převodovka
- Hydraulické sklíčidlo
- 2 sady měkkých čelistí
- 1 sada tvrdých čelistí
- Pedálový spínač k upínání sklíčidla
- Potvrzování upnutí sklíčidla
- Nástrojová sonda
- Programovatelný koník
- Chlazení nástrojů 10 bar
- Nádrž na chladicí kapalinu
- Odlučovač oleje
- Dopravník třísek
- Kompletní krytování stroje
- Zámek dveří
- LED pracovní osvětlení
- Box na nářadí
- Vyrovnávací bloky
- Signalizační tříbarevné světlo
- Návod k obsluze a seznam dílů
- Stroj dle CE normy

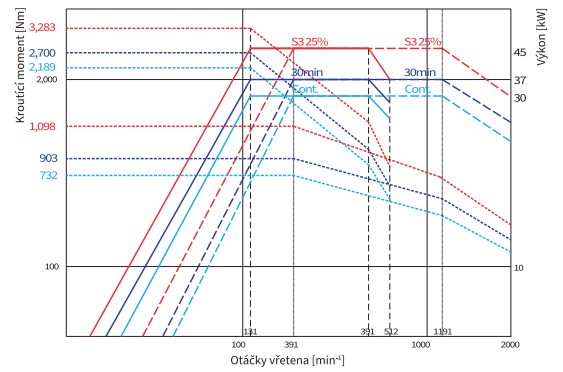
 Volitelná výbava

- Zadní dopravník třísek s nádrží chladiwa
- Nádobna na třísky
- Kleštinové upínání
- Regulace upínacího tlaku sklíčidla
- Automatické dveře
- Vzduchová pistole
- Ofuk sklíčidla
- Lopatka pro odebrání obrobků
- Oplachovací pistole
- Klimatizace elektrické skříně
- Odsavač olejového mlhy
- Příprava pro hydraulickou lunetu
- Hydraulická luneta
- Chlazení nástrojů 20 bar

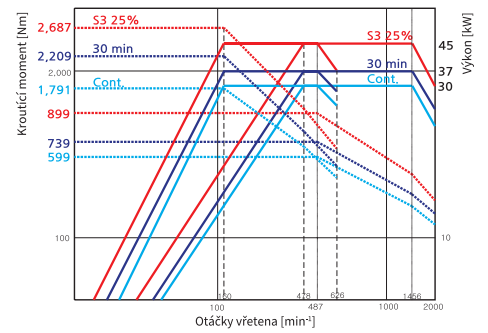
**NL 4000** Sklíčidlo 18" / Ústí vřetene A2-11



**NL 4000**

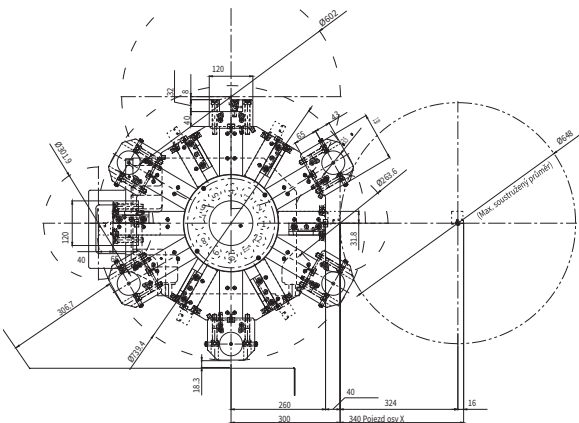


**NL 4000LY**



**Interference nástrojů**

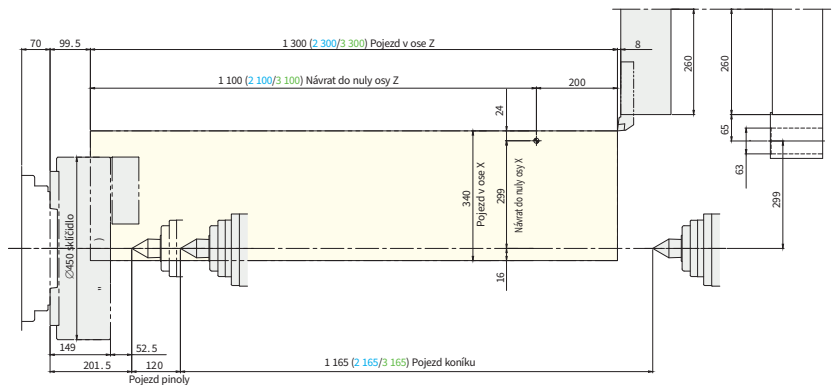
Jednotky: mm



**NL 4000**

**Pracovní rozsahy**

Jednotky: mm

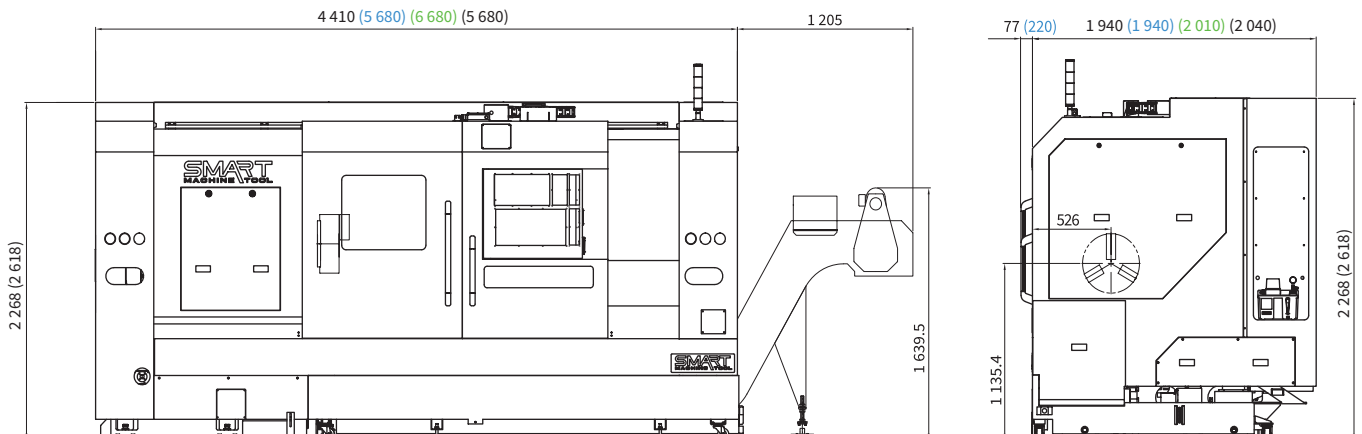


**NL 4000 | NL 4000L | NL 4000XL**

**Vnější rozměry stroje**

Jednotky: mm

**NL 4000 | NL 4000L | NL 4000XL | NL 4000LY**



 Technická specifikace

			NL 4000 (L/XL)	NL 4000M (LM/XLM)	NL 4000LY
<b>ZÁKLADNÍ ÚDAJE</b>	Točný průměr nad ložem	mm	790		900
	Točný průměr nad suportem	mm	610		850
	Max. průměr obrábění	mm	648	638	550
	Max. obráběná délka	mm	1 213 (2 213/3 213)	1 144 (2 144/3 144)	2 017
	Velikost sklíčidla	mm	457 (18")		
	Průchod vřetene	mm	116,5		
<b>VŘETENO</b>	Otáčky vřetene	min <sup>-1</sup>	2,000		
	Výkon motoru vřetene	kW	30/45		
	Ústí vřetene	ASA	A2-11		
	Kroučící moment vřetene	Nm	3,283	2,687	
	Vrtání vřetene	mm	132		
<b>POJEZDY</b>	Rychloposuv v ose X/Z/Y	m/min	16/20		16/20/10
	Pojezd v ose X/Z/Y	mm	340/1 300 (2 300/3 300)		300/2 155/150
	Výkon motoru posuvu v ose X/Z/Y	kW	4/7		7/6/7
<b>NÁSTROJOVÁ HLAVA</b>	Počet nástrojových míst	ks	12		
	Rozměr upínacích nástrojů	mm	32 × 32		
	Průměr vyvrtávacích nástrojů	mm	Ø 60		
	Doba indexace	s	0,25		
	Typ držáku frézovacích nástrojů		-	BMT75	
	Otáčky poháněných nástrojů	min <sup>-1</sup>	-	4,000	
	Výkon motoru poháněných nástrojů	kW	-	7,5/11	
<b>KONÍK</b>	Pojezd koníku	mm	1 165 (2 165/3 165)		2 077
	Průměr pinoly	mm	Ø 140		
	Pojezd pinoly	mm	120		
	Kužel pinoly		MT5 (vestavný)		
<b>SKLON LOŽE</b>		45°			
<b>PŘÍKON STROJE</b>	kVA	55			
<b>ZÁSTAVBOVÉ ROZMĚRY VČ. DOPRAVNÍKU</b>	mm	5 616 × 1 940 (6 886 × 1 940/7 885 × 2 010)		6 886 × 2 040	
<b>HMOTNOST STROJE</b>	kg	10 700 (13 600/16 700)	10 800 (13 700/16 800)	14 800	
<b>NC SYSTÉM</b>		Fanuc 0i-TF PLUS, 15" TFT vč. Manual Guide i			

 Standardní výbava

- 2° automatická převodovka
- Hydraulické sklíčidlo
- 2 sady měkkých čelistí
- 1 sada tvrdých čelistí
- Pedálový spínač k upínání sklíčidla
- Potvrzování upnutí sklíčidla
- Nástrojová sonda
- Programovatelný koník
- Chlazení nástrojů 10 bar
- Nádrž na chladicí kapalinu
- Odlučovač oleje
- Dopravník třísek
- Kompletní krytování stroje
- Zámek dveří
- LED pracovní osvětlení
- Box na nářadí
- Vyrovnávací bloky
- Signalizační třibarevné světlo
- Návod k obsluze a seznam dílů
- Stroj dle CE normy

 Volitelná výbava

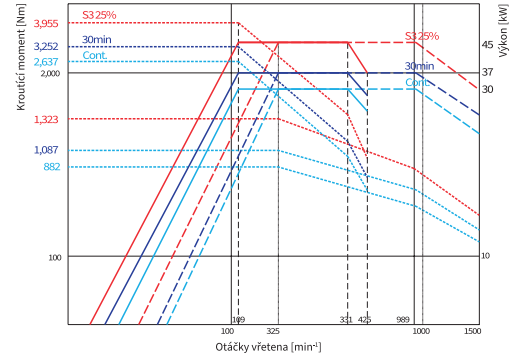
- Nádobna na třísky
- Regulace upínacího tlaku sklíčidla
- Automatické dveře
- Vzduchová pistole
- Ofuk sklíčidla
- Oplachovací pistole
- Klimatizace elektrické skříně
- Odsavač olejové mlhy
- Příprava pro hydraulickou lunetu
- Hydraulická luneta
- Chlazení nástrojů 20 bar



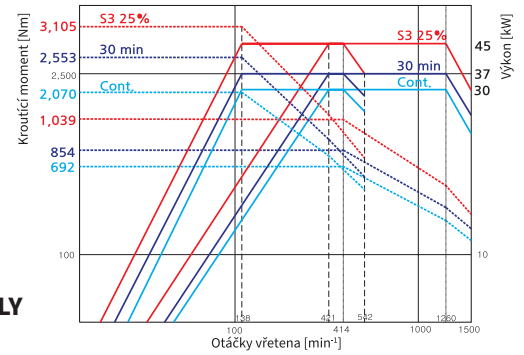
**NL 5000** Sklíčidlo 21" / Ústí vřetene A2-15



**NL 5000**

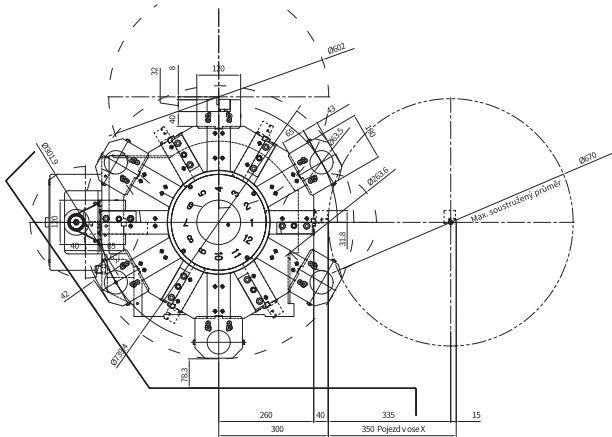


**NL 5000LY**

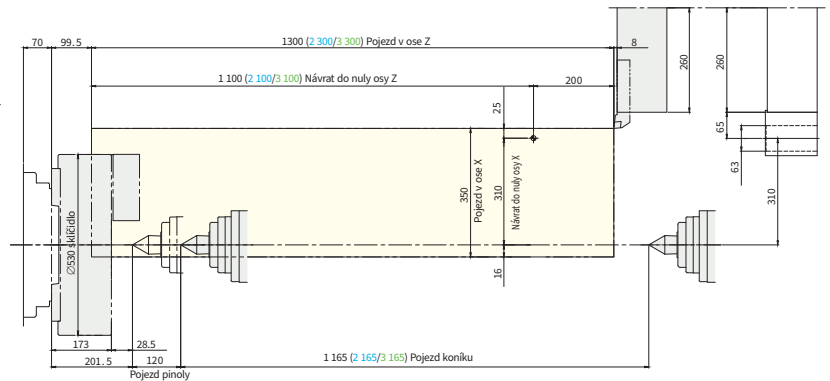


**Interference nástrojů** Jednotky: mm

**Pracovní rozsahy** Jednotky: mm



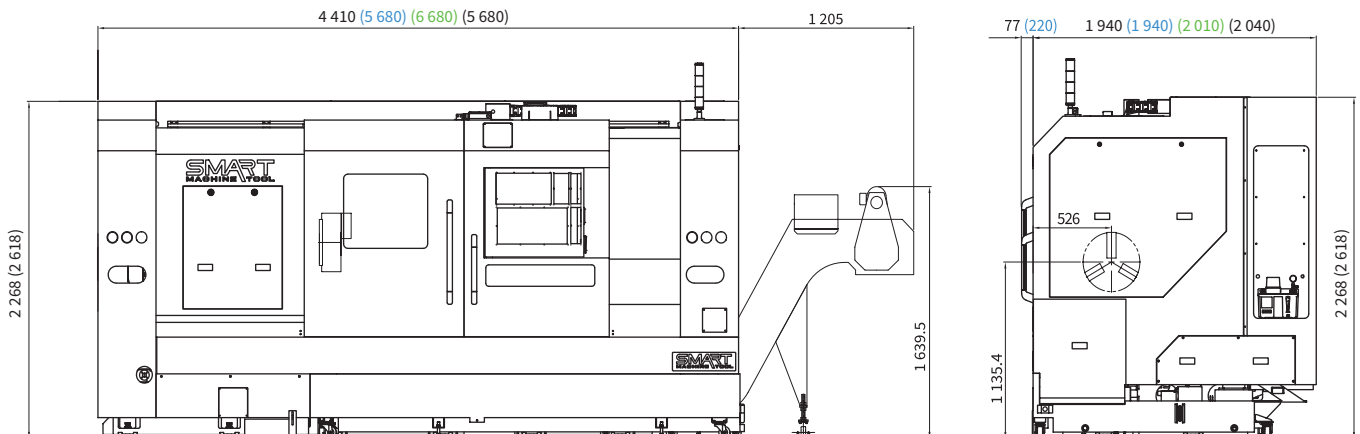
**NL 5000**



**NL 5000 | NL 5000L | NL 5000XL**

**Vnější rozměry stroje** Jednotky: mm

**NL 5000 | NL 5000L | NL 5000XL | NL 5000LY**



 Technická specifikace

			NL 5000 (L/XL)	NL 5000M (LM/XLM)	NL 5000LY
<b>ZÁKLADNÍ ÚDAJE</b>	Točný průměr nad ložem	mm	900		
	Točný průměr nad suportem	mm	690		850
	Max. průměr obrábění	mm	670	650	550
	Max. obráběná délka	mm	1 155 (2 155/3 155)	1 119 (2 119/3 119)	1 992
	Velikost sklíčidla	mm	533 (21")		
	Průchod vřetene	mm	165,5		
<b>VŘETENO</b>	Otáčky vřetene	min <sup>-1</sup>	1,500		
	Výkon motoru vřetene	kW	30/45		
	Ústí vřetene	ASA	A2-15		
	Kroučící moment vřetene	Nm	3,955		3,105
	Vrtání vřetene	mm	181		
<b>POJEZDY</b>	Rychloposuv v ose X/Z/Y	m/min	16/20		16/20/10
	Pojezd v ose X/Z/Y	mm	350/1 300 (2 300/3 300)		300/2 155/150
	Výkon motoru posuvu v ose X/Z/Y	kW	4/7		7/6/7
<b>NÁSTROJOVÁ HLAVA</b>	Počet nástrojových míst	ks	12		
	Rozměr upínacích nástrojů	mm	32 × 32		
	Průměr vyvrtávacích nástrojů	mm	Ø 60		
	Doba indexace	s	0,25		
	Typ držáku frézovacích nástrojů		-	BMT75	
	Otáčky poháněných nástrojů	min <sup>-1</sup>	-	4,000	
	Výkon motoru poháněných nástrojů	kW	-	7,5/11	
<b>KONÍK</b>	Pojezd koníku	mm	1 165 (2 165/3 165)		2 077
	Průměr pinoly	mm	Ø 140		
	Pojezd pinoly	mm	120		
	Kužel pinoly		MT5 (vestavný)		
<b>SKLON LOŽE</b>		45°			
<b>PŘÍKON STROJE</b>	kVA	55			
<b>ZÁSTAVBOVÉ ROZMĚRY VČ. DOPRAVNÍKU</b>	mm	5 616 × 1 940 (6 886 × 1 940/7 885 × 2 010)		6 886 × 2 040	
<b>HMOTNOST STROJE</b>	kg	10 800 (13 700/16 800)	10 900 (13 800/16 900)		15 000
<b>NC SYSTÉM</b>		Fanuc 0i-TF PLUS, 15" TFT vč. Manual Guide i			

 Standardní výbava

- 2° automatická převodovka
- Hydraulické sklíčidlo
- 2 sady měkkých čelistí
- 1 sada tvrdých čelistí
- Pedálový spínač k upínání sklíčidla
- Potvrzování upnutí sklíčidla
- Nástrojová sonda
- Programovatelný koník
- Chlazení nástrojů 10 bar
- Nádrž na chladicí kapalinu
- Odlučovač oleje
- Dopravník třísek
- Kompletní krytování stroje
- Zámek dveří
- LED pracovní osvětlení
- Box na nářadí
- Vyrovnávací bloky
- Signalizační třibarevné světlo
- Návod k obsluze a seznam dílů
- Stroj dle CE normy

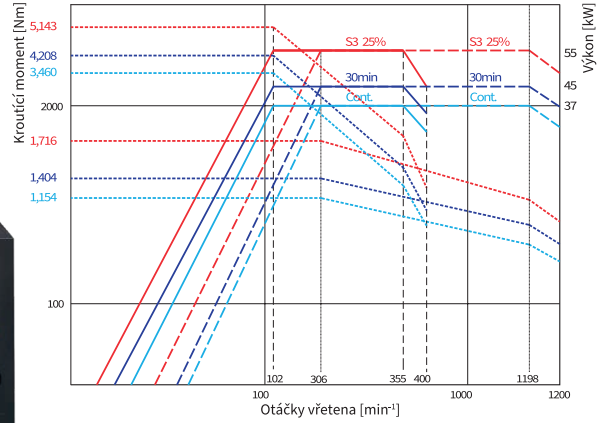
 Volitelná výbava

- Nádobna na třísky
- Regulace upínacího tlaku sklíčidla
- Automatické dveře
- Vzduchová pistole
- Ofuk sklíčidla
- Oplachovací pistole
- Klimatizace elektrické skříně
- Odsavač olejové mlhy
- Příprava pro hydraulickou lunetu
- Hydraulická luneta
- Chlazení nástrojů 20 bar

**NL 6000** Sklíčidlo 24" / Ústí vřetene A1-15

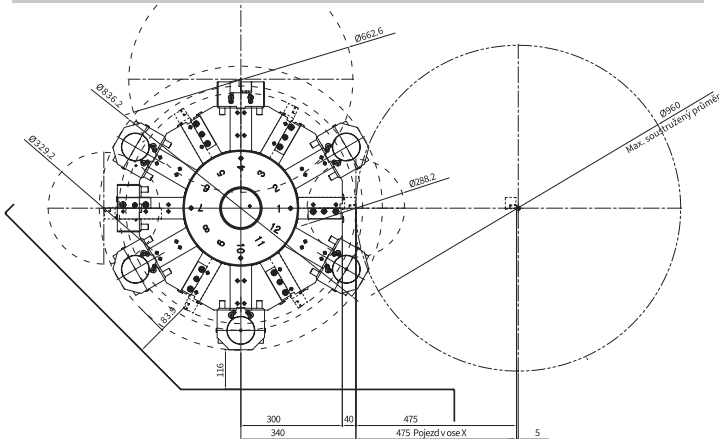


**NL 6000**



**Interference nástrojů**

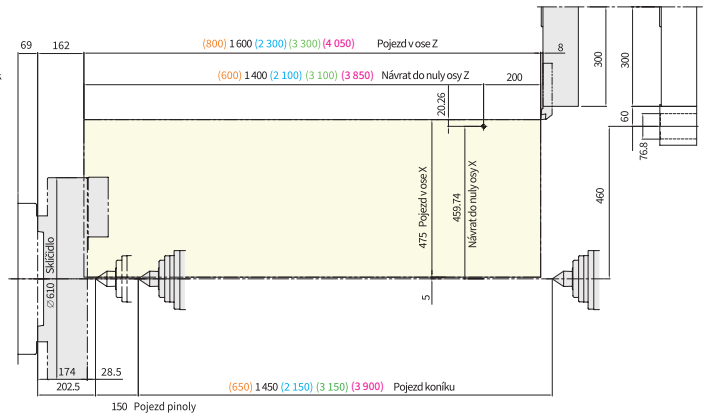
Jednotky: mm



**NL 6000**

**Pracovní rozsahy**

Jednotky: mm

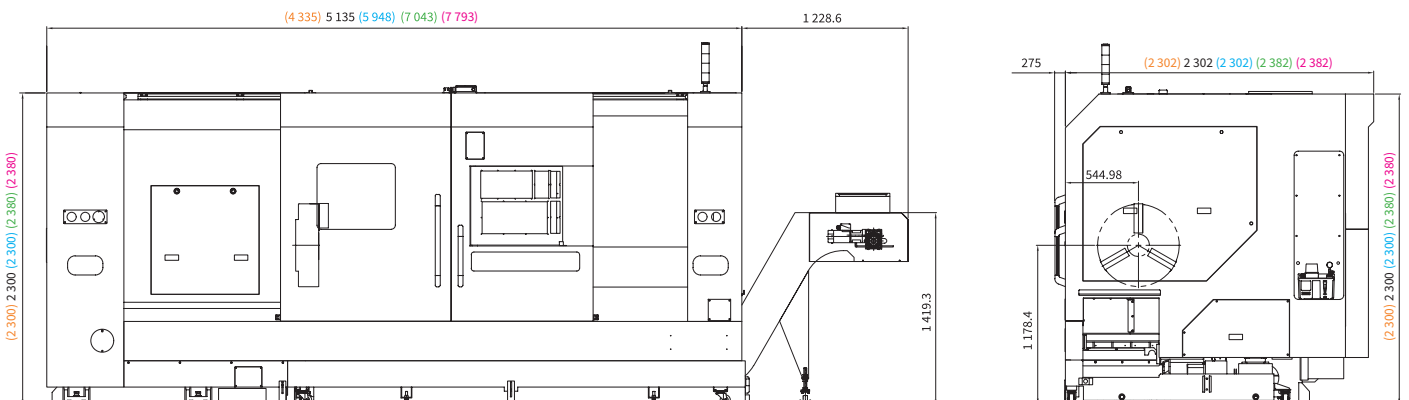


**NL 6000S | NL 6000 | NL 6000L | NL 6000XL | NL 6000XXL**

**Vnější rozměry stroje**

Jednotky: mm

**NL 6000S | NL 6000 | NL 6000L | NL 6000XL | NL 6000XXL**





 Technická specifikace

			NL 6000 (S/L/XL/XXL)	NL 6000 (SM/LM/XLM/XXLM)
<b>ZÁKLADNÍ ÚDAJE</b>	Točný průměr nad ložem	mm	1 030	1 030
	Točný průměr nad suportem	mm	850	850
	Max. průměr obrábění	mm	960	900
	Max. obráběná délka	mm	1 550 (750/2 250/3 250/4 000)	1 500 (700/2 200/3 200/3 950)
	Velikost sklíčidla	mm	610 (24")	610 (24")
	Průchod vřetene	mm	165,5	165,5
<b>VŘETENO</b>	Otáčky vřetene	min <sup>-1</sup>	1,200	1,200
	Výkon motoru vřetene	kW	37/55	37/55
	Ústí vřetene	ASA	A1-15	A1-15
	Krouticí moment vřetene	Nm	5,143	5,143
	Vrtání vřetene	mm	181	181
<b>POJEZDY</b>	Rychlososuv v ose X/Z	m/min	16/20 (16/20/16/16/16/10/16/10)	16/20 (16/20/16/16/16/10/16/10)
	Pojezd v ose X/Z	mm	475/1600 (800/2 300/3 300/4 050)	475/1600 (800/2 300/3 300/4 050)
	Výkon motoru posuvu v ose X/Z	kW	7/6	7/6
<b>NÁSTROJOVÁ HLAVA</b>	Počet nástrojových míst	ks	12	
	Rozměr upínacích nástrojů	mm	32 × 32	
	Průměr vyvrtávacích nástrojů	mm	Ø 80	
	Doba indexace	s	0,25	0,35
	Typ držáku frézovacích nástrojů		-	BMT85
	Otáčky poháněných nástrojů	min <sup>-1</sup>	-	3,000
	Výkon motoru poháněných nástrojů	kW	-	7,5/11
<b>KONÍK</b>	Pojezd koníku	mm	1 450 (650/2 150/3 150/3 900)	1 450 (650/2 150/3 150/3 900)
	Průměr pinoly	mm	Ø 180	
	Pojezd pinoly	mm	150	
	Kužel pinoly		MT6 (vestavný)	
<b>SKLON LOŽE</b>		45°		
<b>PŘÍKON STROJE</b>	kVA	65		
<b>ZÁSTAVBOVÉ ROZMĚRY VČ. DOPRAVNÍKU</b>	mm	6 363 × 2 302 (5 563 × 2 302 / 7 176 × 2 302 / 8 251 × 2 382 / 9 000 × 2 382)	6 363 × 2 302 (5 563 × 2 302 / 7 176 × 2 302 / 8 251 × 2 382 / 9 000 × 2 382)	
<b>HMOTNOST STROJE</b>	kg	15 300 (11 500/17 300/19 800/21 800)	15 800 (12 000/17 800/20 300/22 300)	
<b>NC SYSTÉM</b>		Fanuc 0i-TF PLUS, 15" TFT vč. Manual Guide i		

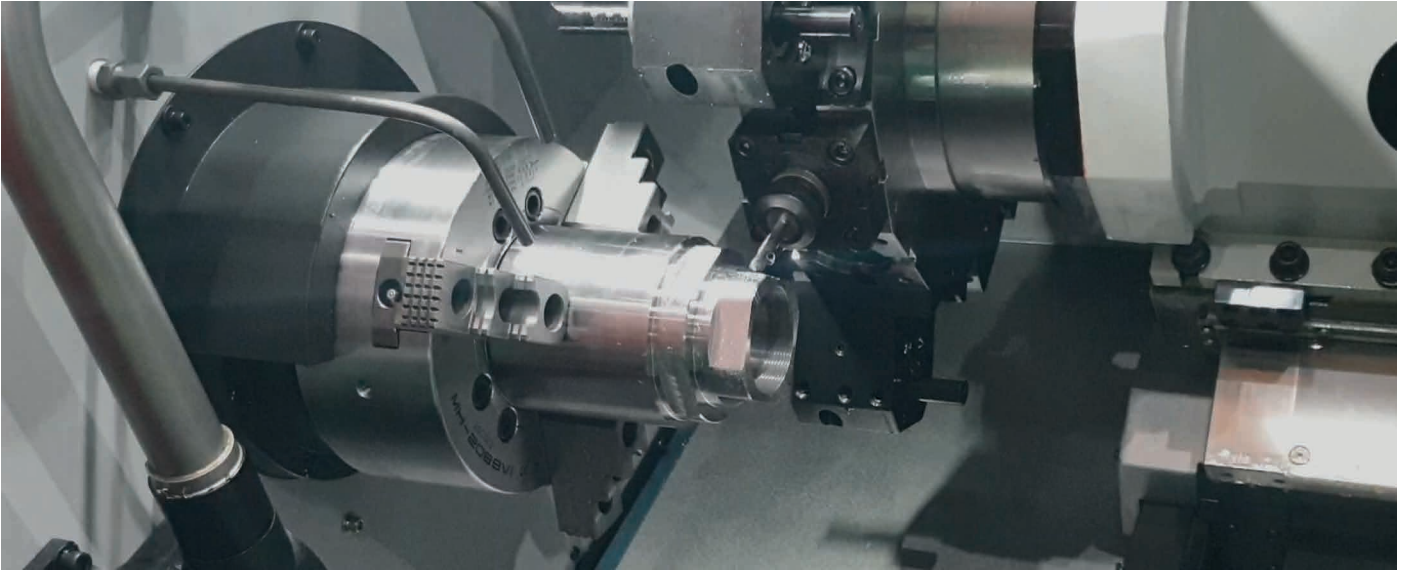
 Standardní výbava

- 2° automatická převodovka
- Hydraulické sklíčidlo
- 2 sady měkkých čelistí
- 1 sada tvrdých čelistí
- Pedálový spínač k upínání sklíčidla
- Potvrzování upnutí sklíčidla
- Nástrojová sonda
- Programovatelný koník
- Chlazení nástrojů 10 bar
- Nádrž na chladicí kapalinu
- Odlučovač oleje
- Dopravník třísek
- Kompletní krytování stroje
- Zámek dveří
- LED pracovní osvětlení
- Box na nářadí
- Vyrovnávací bloky
- Signalizační třibarevné světlo
- Návod k obsluze a seznam dílů
- Stroj dle CE normy

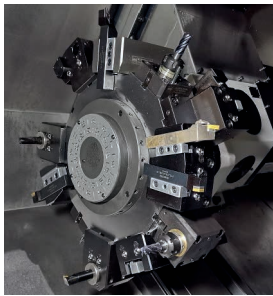
 Volitelná výbava

- Nádobna na třísky
- Regulace upínacího tlaku sklíčidla
- Automatické dveře
- Vzduchová pistole
- Ofuk sklíčidla
- Oplachovací pistole
- Klimatizace elektrické skříně
- Odsavač olejové mlhy
- Příprava pro hydraulickou lunetu
- Hydraulická luneta
- Chlazení nástrojů 20 bar

## Soustružnická centra SMART s osou Y



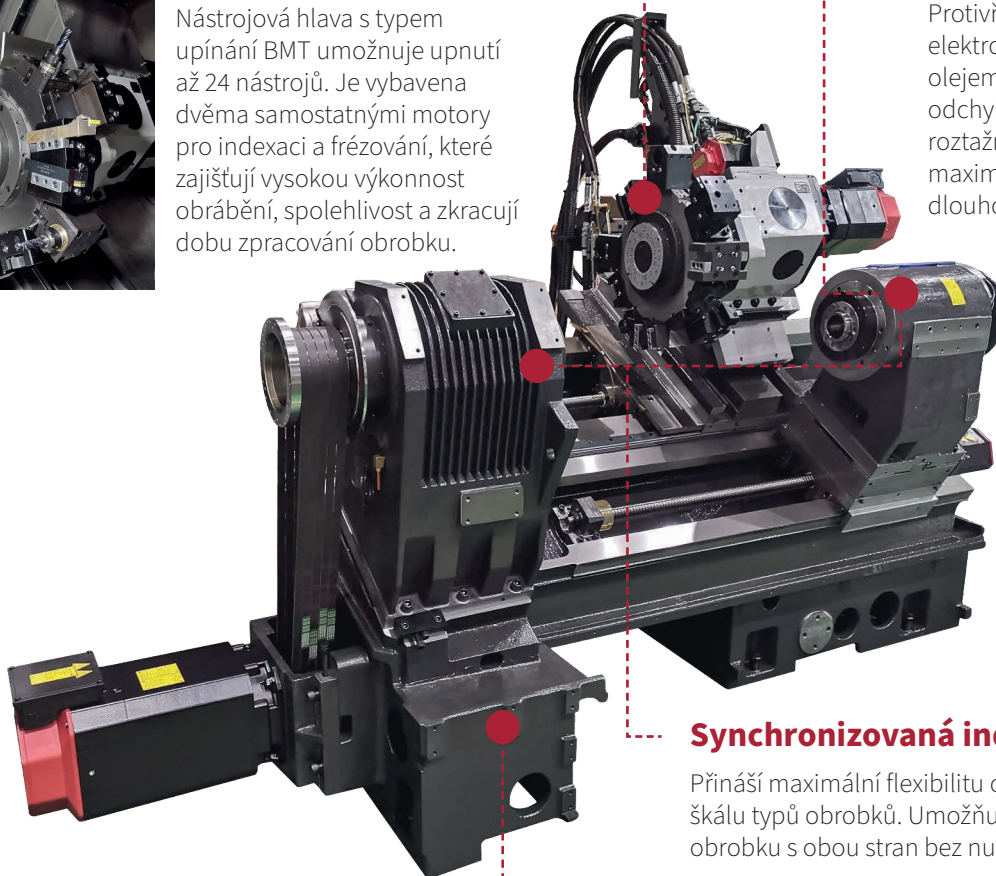
### Nástrojová hlava s 12-ti pozicemi až pro 24 nástrojů



Nástrojová hlava s typem upínání BMT umožňuje upnutí až 24 nástrojů. Je vybavena dvěma samostatnými motory pro indexaci a frézování, které zajišťují vysokou výkonnost obrábění, spolehlivost a zkracují dobu zpracování obrobku.

### Protivřetenno

Protivřetenno je poháněno elektromotorem a chlazeno olejem, což vede k minimalizaci odchylek způsobených teplotní roztažností a vede k zajištění maximální přesnosti i při dlouhodobém obrábění.

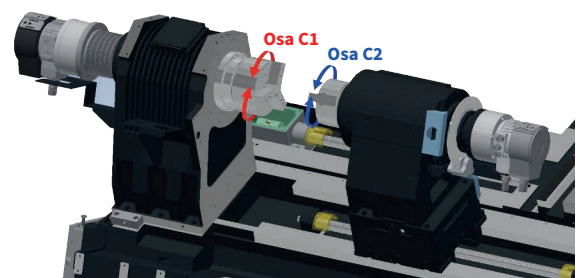


### Synchronizovaná indexace osy C1 a C2

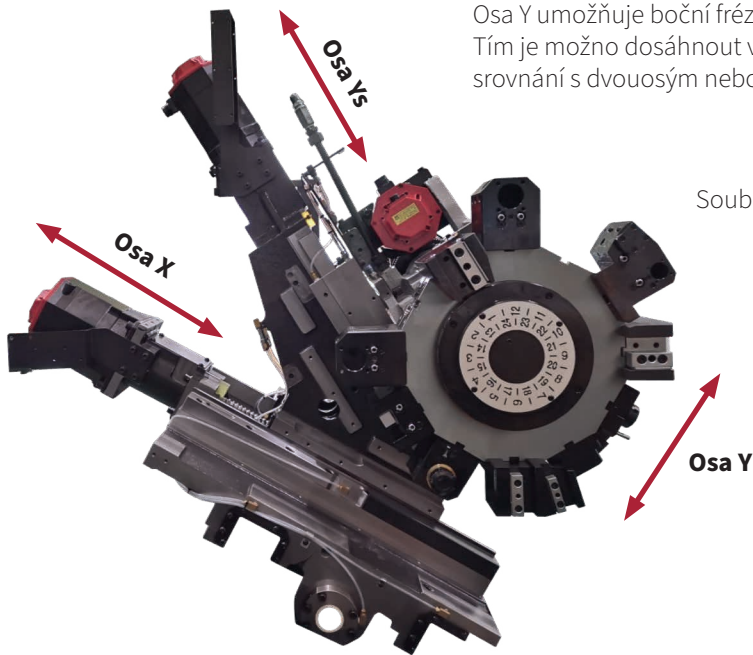
Přináší maximální flexibilitu obrábění pro širokou škálu typů obrobků. Umožňuje kompletní opracování obrobku s obou stran bez nutnosti ručního přepínání.

### Tuhé lože se sklonem 30 stupňů

Lože z jednoho odlitku se sklonem 30 stupňů. Konstrukce s torzní trubicí poskytující maximální eliminaci vibrací a zlepšující stabilitu při produktivním obrábění.



## Obrábění s osou Y



Osa Y umožňuje boční frézování, vrtání a vytváření drážek mimo osu obrobku. Tím je možno dosáhnout vyšší obráběcí přesnosti a vytvářet složitější tvary ve srovnání s dvousým nebo tříosým soustružnickým centrem.

Souběžná operace osy X a osy Ys vytváří pohyb v ose Y.

### Rozjezd osy Y

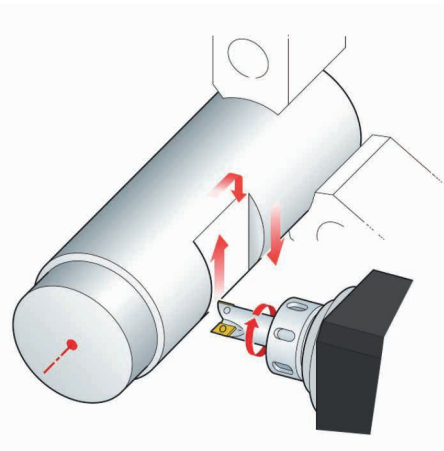
NL 2000: 110 mm

NL 2500: 105 mm

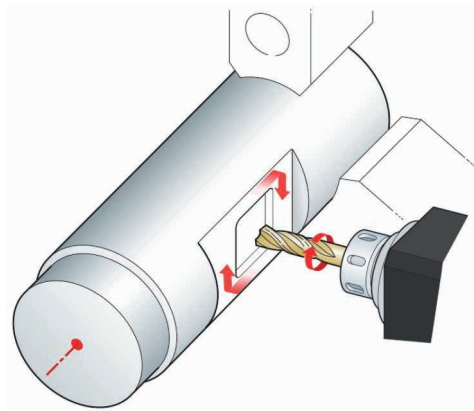
### Rychloposuv osy Y

10 m/min

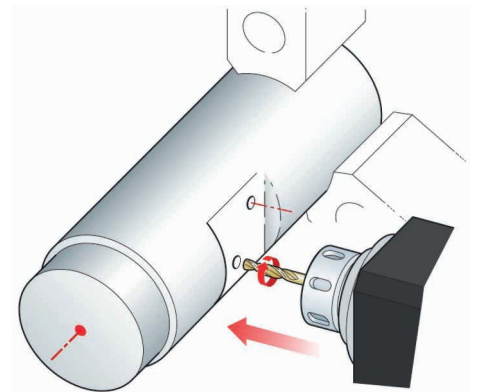
#### ■ Boční frézování



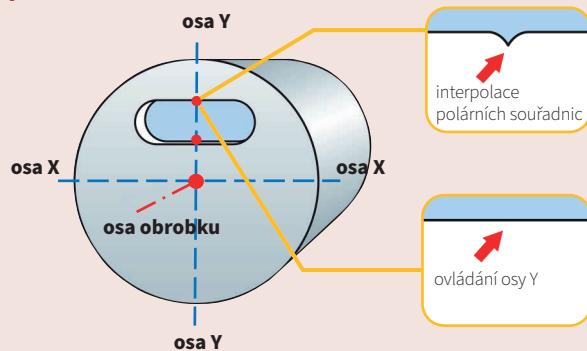
#### ■ Tvorba drážek mimo osu



#### ■ Vrtání mimo osu



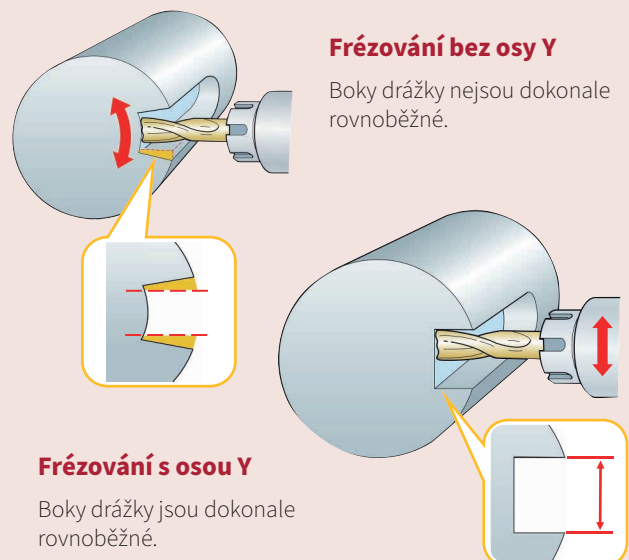
### Ovládání osy Y ve srovnání s interpolací polárních souřadnic



Při interpolačním ovládaní polárních souřadnic se při tvorbě drážek a kontur osa X vrací do průsečíku osy obrobku a obráběcího profilu. To způsobuje změnu obráběcích podmínek a má dopad na přesnost profilu. Obrábění s osou Y dokáže tyto problémy odstranit a zajistit vyšší přesnost.

### Frézování bez osy Y

Boky drážky nejsou dokonale rovnoběžné.

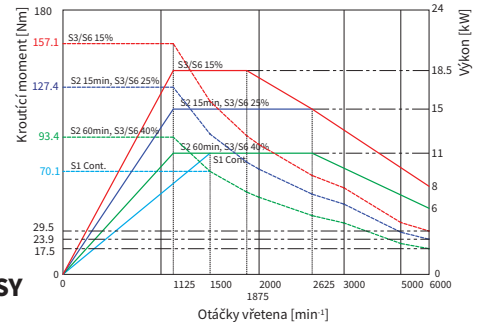


### Frézování s osou Y

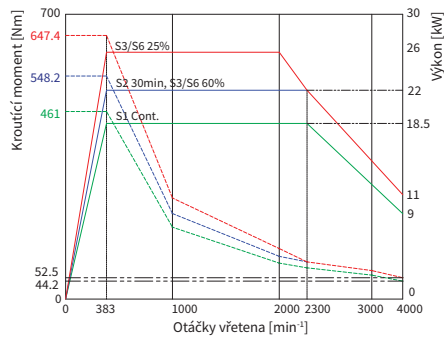
Boky drážky jsou dokonale rovnoběžné.



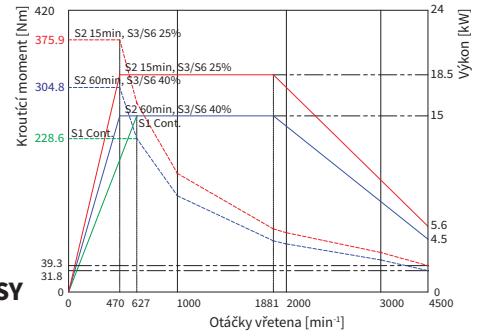
**NL 2000SY | NL 2500SY** Skličidlo 6", 8", 10" / Ústí vřetene A2-5, A2-6, A2-8



**NL 2000ASY**

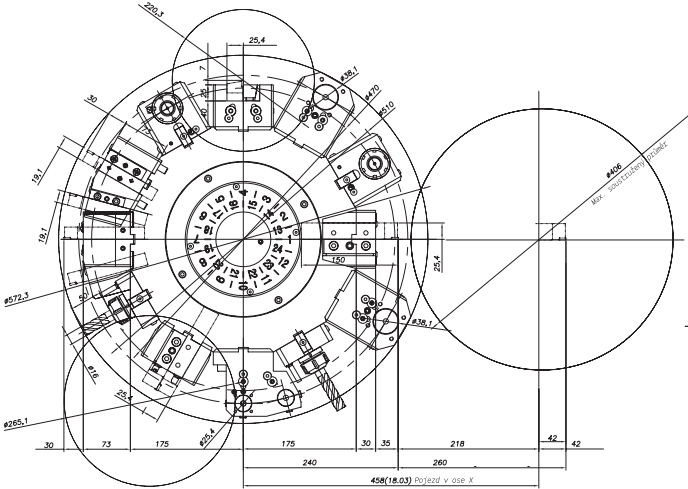


**NL 2500SY**



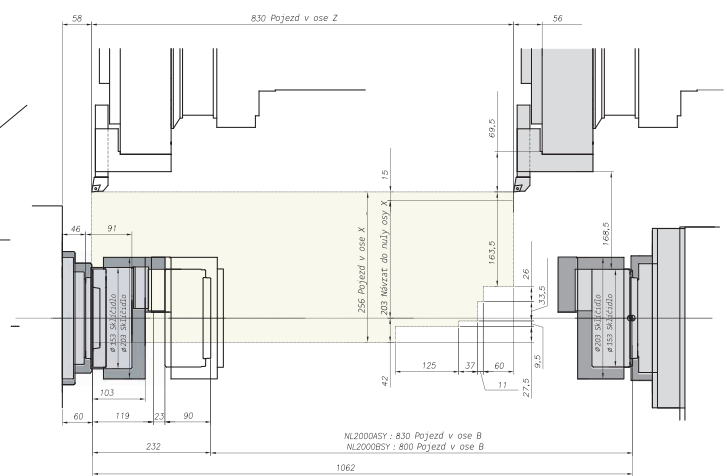
**NL 2000BSY**

**Interference nástrojů** Jednotky: mm



**NL 2000SY**

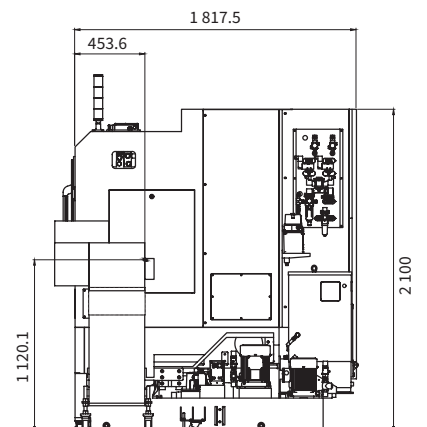
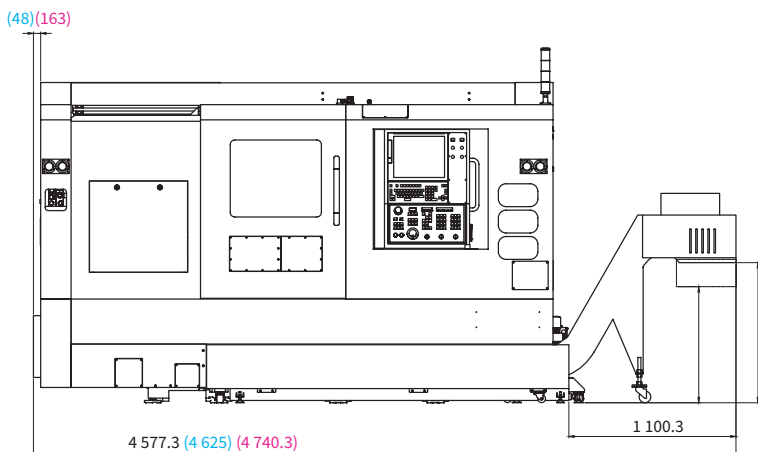
**Pracovní rozsahy** Jednotky: mm



**NL 2000SY**

**Vnější rozměry stroje** Jednotky: mm

**NL 2000ASY | NL 2000BSY | NL 2500SY**



 Technická specifikace

			NL 2000ASY	NL 2000BSY	NL 2500SY
<b>ZÁKLADNÍ ÚDAJE</b>	Točný průměr nad ložem	mm	685		
	Točný průměr nad suportem	mm	575		
	Max. průměr obrábění	mm	406		376
	Max. obráběná délka	mm	750	740	700
<b>VŘETENO</b>	Velikost sklíčidla	mm	153 (6")	203 (8")	254 (10")
	Průchod vřetene	mm	52	68	82
	Otáčky vřetene	min <sup>-1</sup>	6,000	4,500	4,000
	Výkon motoru vřetene	kW	11/18,5	15/18,5	18,5/26
	Ústí vřetene	ASA	A2-5	A2-6	A2-8
	Kroutící moment vřetene	Nm	157	376	647
	Vrtání vřetene	mm	61	76	91
<b>POJEZDY</b>	Rychloposuv v ose X/Z	m/min	30/30		
	Rychloposuv v ose Y/B	m/min	10/30		
	Pojezd v ose X/Z	mm	256/830		
	Pojezd v ose Y/B	mm	110/830	110/800	105/800
	Výkon motoru posuvu v ose X/Z	kW	3/3		
	Výkon motoru posuvu v ose Y/B	kW	1,8/3		
<b>NÁSTROJOVÁ HLAVA</b>	Počet nástrojových míst	ks	12 (24)		
	Rožměr upínacích nástrojů	mm	25 × 25		
	Průměr vyvrtávacích nástrojů	mm	Ø 40		Ø 50
	Doba indexace	s	0,15		
	Typ držáku frézovacích nástrojů		BMT55		BMT65
	Otáčky poháněných nástrojů	min <sup>-1</sup>	5,000		
Výkon motoru poháněných nástrojů	kW	3,7/5,5		5,5/7,5	
<b>PROTIVŘETENO</b>	Velikost sklíčidla	mm	153 (6")	203 (8")	203 (8")
	Průchod protivřetene	mm	52		
	Otáčky protivřetene	min <sup>-1</sup>	6,000	5,000	5,000
	Výkon motoru protivřetene	kW	11/15		
	Ústí protivřetene	ASA	A2-5	A2-6	A2-6
	Kroutící moment protivřetene	Nm	135		
Vrtání protivřetene	mm	62			
<b>SKLON LOŽE</b>		30°			
<b>PŘÍKON STROJE</b>	kVA	40	45	60	
<b>ZÁSTAVBOVÉ ROZMĚRY VČ. DOPRAVNÍKU</b>	mm	4 690 × 1 818	4 790 × 1 818	4 820 × 1 818	
<b>HMOTNOST STROJE</b>	kg	5 700	5 800	6 100	
<b>NC SYSTÉM</b>		Fanuc Oi-TF PLUS, 15" TFT vč. Manual Guide i			

 Standardní výbava

- Hydraulická sklíčidla
- 4 sady měkkých čelistí
- 2 sady tvrdých čelistí
- Pedálový spínač k upínání sklíčidla
- Potrzení upnutí sklíčidla
- Lopatka pro odebírání obrobků
- Obrobkový dopravník
- Nástrojová sonda
- Chlazení nástrojů 20 bar
- Nádrž na chladicí kapalinu
- Odlučovač oleje
- Vyhazovač dílů z protivřetene
- Dopravník třísek
- Kompletní krytování stroje
- Zámek dveří
- LED pracovní osvětlení
- Box na nářadí
- Vyrovňovací bloky
- Signalizační tříbarevné světlo
- Návod k obsluze a seznam dílů
- Stroj dle CE normy

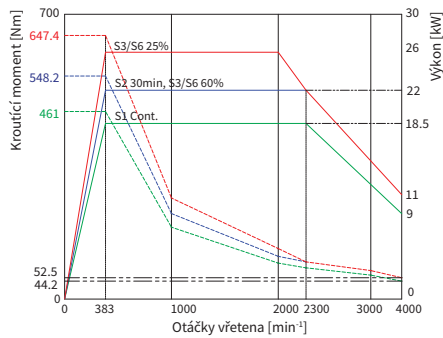
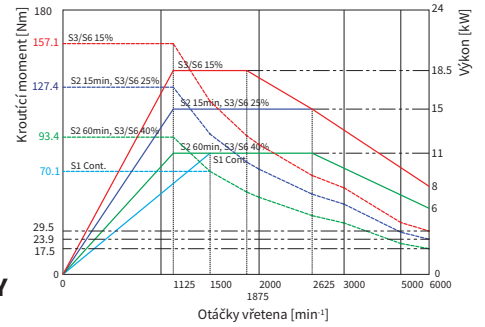
 Volitelná výbava

- Nádoba na třísky
- Kleštinové upínání
- Regulace upínacího tlaku sklíčidla
- Automatické dveře
- Vzduchová pistole
- Ofuk sklíčidla
- Výplach středem vřetene
- Oplachovací pistole
- Klimatizace elektrické skříně
- Odsavač olejové mlhy

**NL 2000Y | NL 2500Y** Sklíčadlo 6“, 8“, 10“ / Ústí vřetene A2-5, A2-6, A2-8

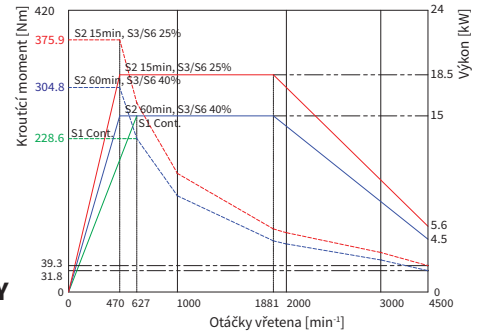


**NL 2000AY**



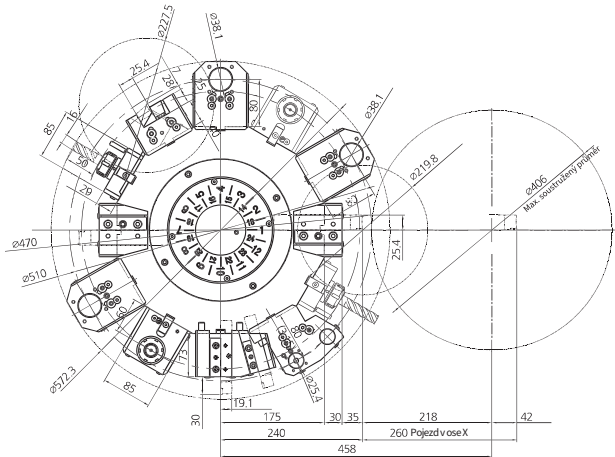
**NL 2500Y**

**NL 2000BY**



**Interference nástrojů**

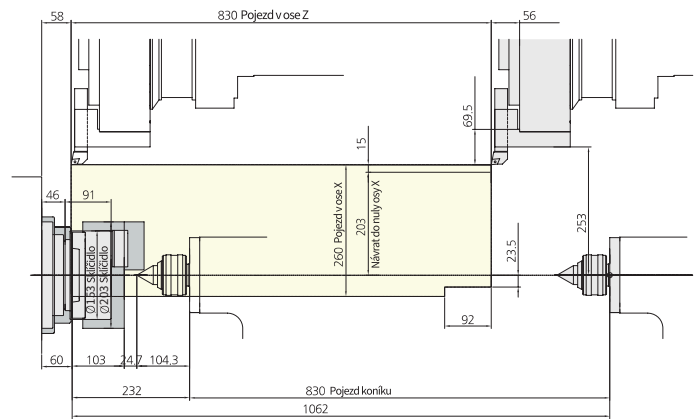
Jednotky: mm



**NL 2000Y**

**Pracovní rozsahy**

Jednotky: mm

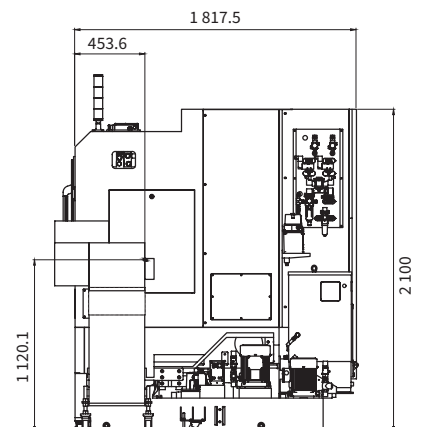
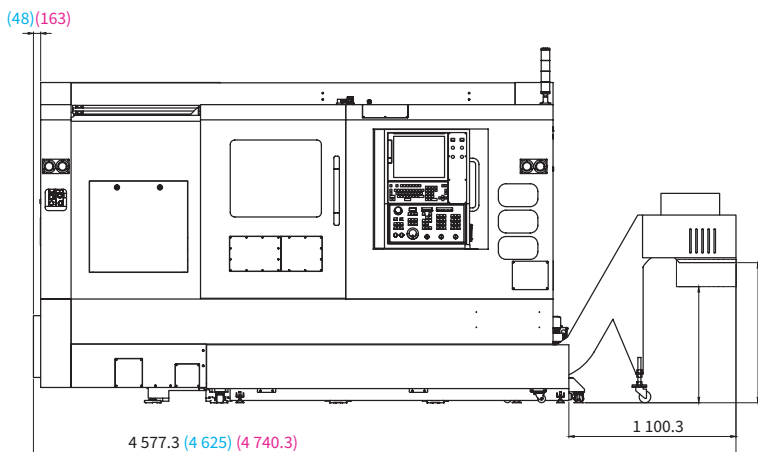


**NL 2000Y**

**Vnější rozměry stroje**

Jednotky: mm

**NL 2000AY | NL 2000BY | NL 2500Y**





 Technická specifikace

			NL 2000AY	NL 2000BY	NL 2500Y
<b>ZÁKLADNÍ ÚDAJE</b>	Točný průměr nad ložem	mm	685		
	Točný průměr nad suportem	mm	575		
	Max. průměr obrábění	mm	406		376
	Max. obráběná délka	mm	750	740	700
<b>VŘETENO</b>	Velikost sklíčidla	mm	153 (6")	203 (8")	254 (10")
	Průchod vřetene	mm	52	68	82
	Otáčky vřetene	min <sup>-1</sup>	6,000	4,500	4,000
	Výkon motoru vřetene	kW	11/18,5	15/18,5	18,5/26
	Ústí vřetene	ASA	A2-5	A2-6	A2-8
	Kroutící moment vřetene	Nm	157	376	647
	Vrtání vřetene	mm	61	76	91
<b>POJEZDY</b>	Rychloposuv v ose X/Z	m/min	30/30		
	Rychloposuv v ose Y/B	m/min	10/30		
	Pojezd v ose X/Z	mm	256/830		
	Pojezd v ose Y/B	mm	110/830	110/830	105/800
	Výkon motoru posuvu v ose X/Z	kW	3/3		
	Výkon motoru posuvu v ose Y/B	kW	1,8/3		
<b>NÁSTROJOVÁ HLAVA</b>	Počet nástrojových míst	ks	12 (24)		
	Rozměr upínacích nástrojů	mm	25 × 25		
	Průměr vyvrtávacích nástrojů	mm	Ø 40		Ø 50
	Doba indexace	s	0,15		
	Typ držáku frézovacích nástrojů		BMT55		BMT65
	Otáčky poháněných nástrojů	min <sup>-1</sup>	5,000		
	Výkon motoru poháněných nástrojů	kW	3,7/5,5		5,5/7,5
<b>KONÍK</b>	Pojezd koníku	mm	830		800
	Kužel pinoly	mm	MT5 (servo motor)		
<b>SKLON LOŽE</b>		30°			
<b>PŘÍKON STROJE</b>	kVA	40	45	60	
<b>ZÁSTAVBOVÉ ROZMĚRY VČ. DOPRAVNÍKU</b>	mm	4 690 × 1 818	4 790 × 1 818	4 820 × 1 818	
<b>HMOTNOST STROJE</b>	kg	5 600	5 700	6 000	
<b>NC SYSTÉM</b>		Fanuc 0i-TF PLUS, 15" TFT vč. Manual Guide i			

 Standardní výbava

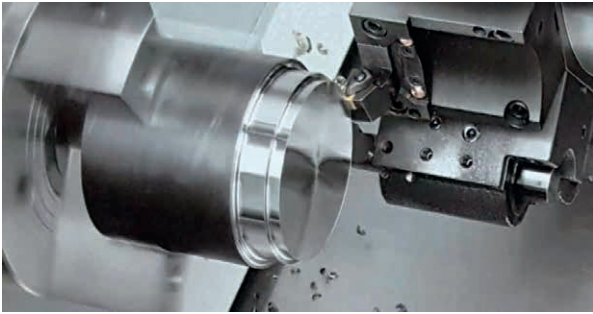
- Hydraulické sklíčidlo
- 2 sady měkkých čelistí
- 1 sada tvrdých čelistí
- Pedálový spínač k upínání sklíčidla
- Potrztování upnutí sklíčidla
- Lopatka pro odebírání obrobků
- Nástrojová sonda
- Programovatelný koník
- Chlazení nástrojů 20 bar
- Nádř na chladící kapalinu
- Odlučovač oleje
- Dopravník třísek
- Kompletní krytování stroje
- Zámek dveří
- LED pracovní osvětlení
- Box na nářadí
- Vyrovňovací bloky
- Signalizační tříbarevné světlo
- Návod k obsluze a seznam dílů
- Stroj dle CE normy

 Volitelná výbava

- Nádoba na třísky
- Kleštinové upínání
- Regulace upínacího tlaku
- Automatické dveře
- Vzduchová pistole
- Ofuk sklíčidla
- Oplachovací pistole
- Klimatizace elektrické skříně
- Odsavač olejové mlhy

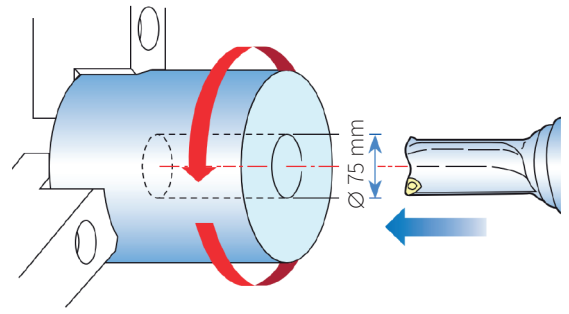
## 🔧 Příklady výkonnosti obrábění

### Zátěžové obrábění (vnějšího průměru)



Model stroje	NL 2500
Materiál <JIS>	S45C
Otáčky vřetene	367 min <sup>-1</sup>
Hloubka řezu	8 mm
Rychlost řezu	152 m/min
Řezný posuv	0,5 mm/rev

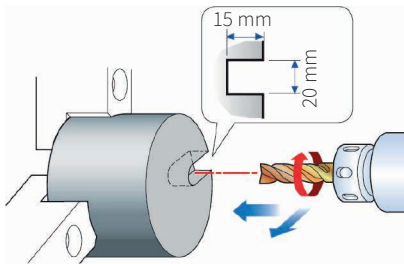
### Vrták s řeznými destičkami



Model stroje	NL 2500
Materiál <JIS>	S45C
Otáčky vřetene	417 min <sup>-1</sup>
Průměr vrtáku	75 mm
Řezný posuv	0,15 mm/rev

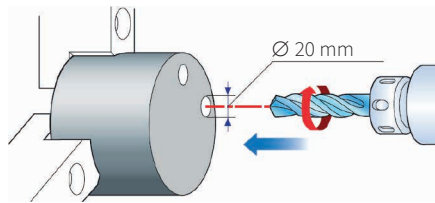
## 🔧 Frézovací výkon (materiál: S45C)

### Frézování čela (Ø 20 mm, HSS fréza)



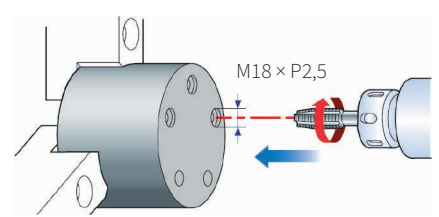
Model stroje	NL 2500
Materiál	S45C
Otáčky nástroje	320 min <sup>-1</sup>
Hloubka řezu	15 mm
Rychlost řezu	20 m/min
Řezný posuv	65 mm/rev

### Vrtání (Ø 20 mm, HSS vrták)



Model stroje	NL 2500
Materiál	S45C
Otáčky nástroje	391 min <sup>-1</sup>
Rychlost řezu	25 m/min
Řezný posuv	105 mm/rev

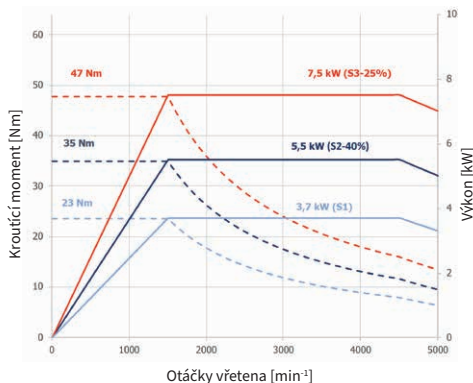
### Závitování (M18 × P2,5)



Model stroje	NL 2500
Materiál	S45C
Otáčky nástroje	160 min <sup>-1</sup>
Rychlost řezu	10 m/min
Řezný posuv	400 mm/rev

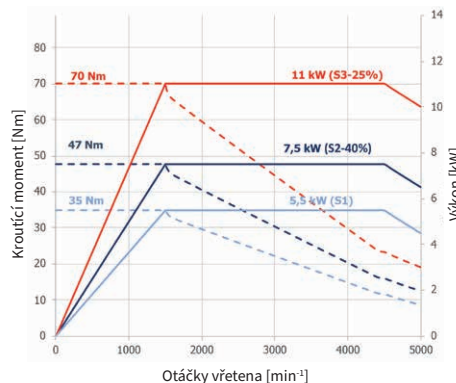
## 🔧 Výkonové diagramy poháněných nástrojů

### BMT 55



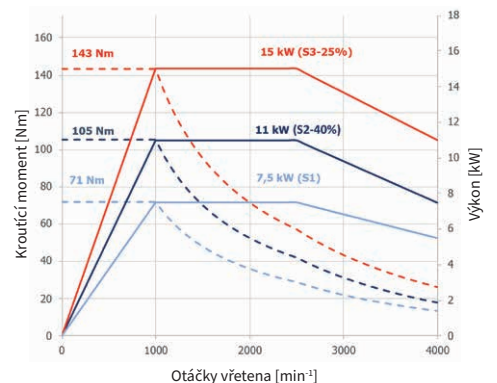
NL 1500/2000

### BMT 65

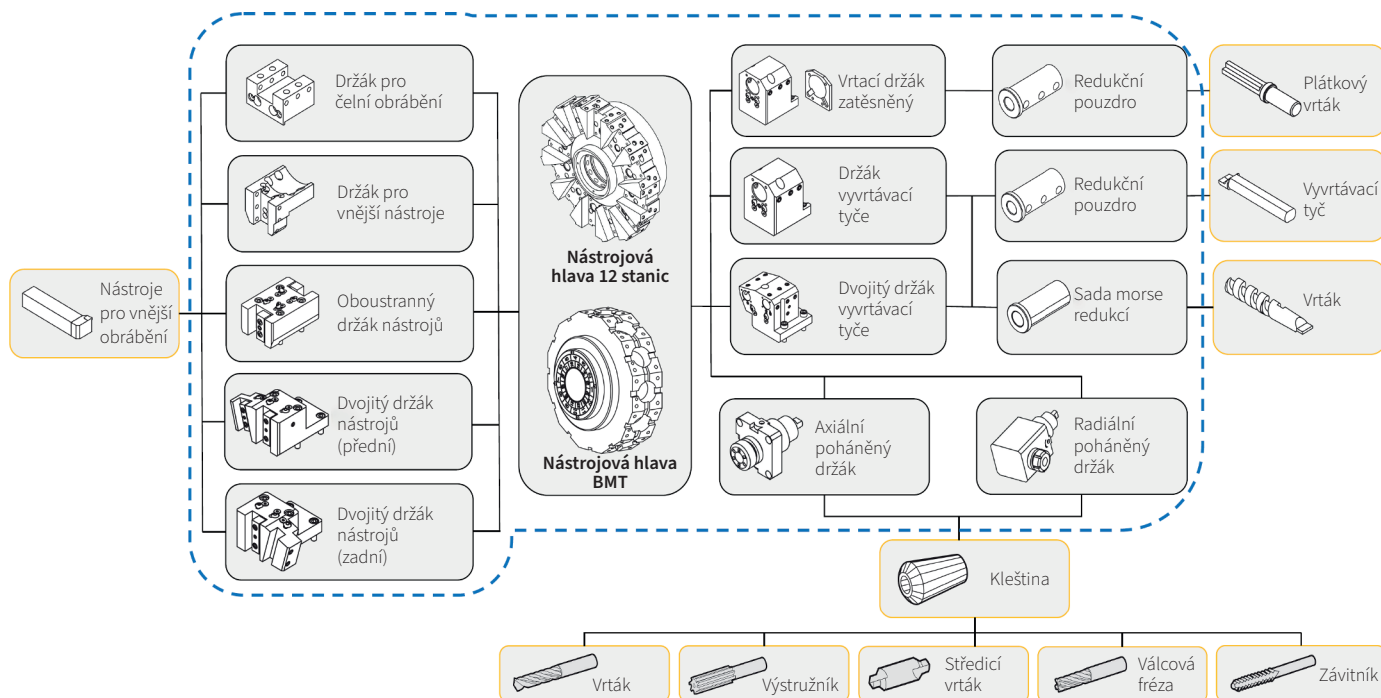


NL 2500/3000

### BMT 75



NL 4000/5000



### Standardní nástrojové balíčky

Jednotky: mm

Model stroje		NL 1500 NL 2000	NL 1500M NL 2000M	NL 2500 NL 3000	NL 2500M NL 3000M	NL 4000 NL 5000	NL 4000M/Y NL 5000M/Y	NL 6000	NL 6000M	NL 2000SY (Y)	NL 2500SY (Y)	
Soustružnické držáky	Držák nástrojů pro vnější obrábění	Jednoduchý	-	3	-	3	1	4	1	4	1 (2)	1 (3)
		Oboustranný	-	-	-	-	-	-	-	-	1 (-)	3 (-)
		Dvojitý (přední)	-	-	-	-	-	-	-	-	1 (1)	1 (1)
		Dvojitý (zadní)	-	-	-	-	-	-	-	-	1 (-)	- (-)
	Držák pro čelní obrábění	-	2	1	2	1	1	1	1	1	1 (1)	- (1)
Vyvrtávací držáky	Držák nástrojů pro vnitřní obrábění	Jednoduchý	6	4	6	4	5	3	5	3	2 (3)	2 (2)
		Oboustranný	-	-	-	-	-	-	-	-	1 (1)	1 (1)
		Víčko pro vyvrtávací držák	-	1	1	1	1	1	2	1	2 (3)	2 (2)
Poháněné držáky	Axiální poháněný držák	Standardní	-	2	-	2	-	2	-	2	2 (2)	2 (2)
	Radiální poháněný držák	Standardní	-	2	-	2	-	2	-	2	2 (2)	2 (2)
Pouzdra	Redukční	Ø10	1	1	1	1	-	-	-	-	1 (1)	1 (1)
		Ø12	1	1	1	1	1	1	-	-	1 (1)	1 (1)
		Ø16	1	1	1	1	1	1	1	1	1 (1)	1 (1)
		Ø20	2	2	2	2	1	1	1	1	1 (1)	1 (1)
		Ø25	2	2	2	2	1	1	1	1	1 (1)	1 (1)
		Ø32	2	2	2	2	1	1	1	1	1 (1)	1 (1)
		Ø40	-	-	2	2	1	1	1	1	-	1 (1)
		Ø50	-	-	-	-	1	1	1	1	-	-
	Ø60	-	-	-	-	-	-	1	1	-	-	
	Redukční	Ø10	-	-	-	-	-	-	-	-	1 (1)	1 (1)
		Ø12	-	-	-	-	-	-	-	-	1 (1)	1 (1)
		Ø16	-	-	-	-	-	-	-	-	1 (1)	1 (1)
		Ø20	-	-	-	-	-	-	-	-	1 (1)	1 (1)
	Redukční morse	MT2	1	1	-	-	1	1	1	1	1 (1)	-
		MT3	1	1	1	1	1	1	1	1	1 (1)	1 (1)
		MT4	-	-	1	1	1	1	1	1	-	1 (1)
MT5		-	-	-	-	1	1	1	1	-	-	

# Specifikace NC systému – řada FANUC

● Standardní výbava ○ Volitelná výbava

	Položky	Specifikace	Oi-TF PLUS
Ovládané osy	Max. počet řízených os		2/3/4 osy
	Řízené osy		X/Z (Cs)   X/Y/Z (Cs)
	Max. počet plynule řízených os		4
	Nejmenší inkrementální přírůstek	0.001mm / 0.0001"	●
Řízení posuvu	Posuv ručním kolečkem	X1, X10, X100	●
	Posuv za minutu	G98	●
	Posuv na otáčku	G99	●
Interpolační funkce	Lineární interpolace	G01	●
	Kruhová interpolace	G02, G03	●
	Prodleva	G04	●
	Interpolace polárních souřadnic	G12.1, G13.1	●
	Válcová interpolace	G07.1	●
	Řezání závitu s variabilním stoupáním	G34	●
	Kontinuální závitování		●
	Návrat do referenční pozice	G28	●
	Kontrola návratu do referenční pozice	G27	●
	Funkce posuvu	Rychloposuv	F0, 25%, 50%, 100%
Pracovní posuv		0 ~ 200%	○
Funkce vřetena	Orientace vřetena		●
	Tuhé závitování		●
	Závitování libovolnou rychlostí		●
Programové vstupy	Absolutní/inkrementální programování		●
	Vícekrát opakovaný pevný cyklus	G70 ~ G76	●
	Pevné cykly	G90, G92, G94	●
	Palcové/metrické hodnoty	G20 / G21	●
	Restart programu		●
	Návrat pro tuhé závitování		○
	Max. programovatelné rozměry	±999999.999mm/±99999.9999	●
	M Funkce	M3 digit	●
	Uživatelská makra		●
	Pevný cyklus pro vrtání		●
	Funkce přímého programování rozměrů		●
	Programovatelný vstup dat	G10	●
	Volitelné přeskočení bloku		●
	Souřadnicový systém obrobku	G52 ~ G59	●
	Počet registrovatelných programů		1000
Nastavení a zobrazení	Zobrazení historie alarmů a operátora		●
	Zobrazení doby provozu a počítadlo obrobků		●
	Zobrazení přetížení vřetene a servomotoru		●
	Funkce sebe-diagnostiky		●
	Rozšířená editace programu		●
	Obrazovka		15" dotykový TFT
Datové vstupy a výstupy	Vstup/výstup na paměťovou kartu		●
	Vstup/výstup z USB		●
Editace činnosti	Paměť pro programy	2 MB	●
Manual Guide I	Manual Guide I		●

Vzhledem k neustálému vývoji strojů mohou údaje uvedené v tomto katalogu doznat změn bez předchozího upozornění.

## CNC-INAXES S.R.O.

**Sídlo společnosti:**  
Běstvíny 13  
518 01 Dobruška  
Česká Republika

**Provozovna:**  
Nádražní 219  
549 01 Nové Město nad Metují  
Česká Republika

Tel.: +420 494 530 967  
GSM: +420 737 243 817  
Email: info@cnc-inaxes.cz



[WWW.CNC-INAXES.CZ](http://WWW.CNC-INAXES.CZ)